



Centrałka Detekcji Gazów „*miniSTER2*” jest nowoczesną, mikroprocesorową jednostką centralną przeznaczoną do pracy w systemach wykrywania (detekcji) gazów wybuchowych i toksycznych. Jest elementem systemu Aktywny Alarm Gazowy służącego do aktywnej ochrony różnorodnych obiektów przed wybuchami gazów i oparów, umożliwiającą wykrywanie gazów, sygnalizację i alarmowanie oraz sterowanie zaworami odcinającymi dopływ gazów. Centrałka służy do współpracy (zasilania i kontroli) z detektorami o wyjściach detekcyjnych OC lub wyjściu prądowym 4/8/12mA, napięciu zasilania 12V i maksymalnym poborze prądu 250mA. Mogą to być np. detektory firmy Pro-Service typu EXpert IV, uniTOX IV, EXpert G, uniTOX G, EXpert B, uniTOX.CO G, uniTOX.CO₂ G/IR, itp. Do centrałki można podłączyć jeden lub dwa detektory. Centrałka przeznaczona jest do pracy poza strefami zagrożenia wybuchem.

Wersje :

- **miniSTER2 /D** – centrałka 2-detektorowa z wejściami detekcyjnymi typu NC lub NO (wejścia A1/A2)
- **miniSTER2 /D/RS-WY** – centrałka 2-detektorowa z wejściami detekcyjnymi typu NC lub NO (wejścia A1/A2) i wyjściem RS485 (protokół Modbus RTU)
- **miniSTER2 /S** – centrałka 2-detektorowa z wejściami prądowymi 4/8/12mA i kontrolą linii
- **miniSTER2 /S/RS-WY** – centrałka 2-detektorowa z wejściami prądowymi 4/8/12mA, kontrolą linii i wyjściem RS485, protokół Modbus RTU

Podstawowe parametry techniczne:

Zasilanie / pobór prądu	~230V / 50 Hz, pobór mocy – maksymalnie 25 W
Podtrzymanie napięcia zasilania	Ok. 1godz. (zależnie od obciążenia), akumulator wewnętrzny 1,3Ah
Kontrola zasilania centrałki	optyczna (dwukolorowa dioda LED na płycie czołowej)
Maks. ilość kanałów pomiarowych (wejść detektorowych zewnętrznych)	- 2 detektory o wyjściach detekcyjnych A1/A2 (wersja : /D) lub o wyjściach prądowych 4/8/12mA (wersja : /S)
Wejścia prądowe (wersja: miniSTER2 /S)	- 4/8/12mA, gdzie - poniżej 2mA - awaria linii lub detektora - 4mA - brak alarmu - 8mA - przekroczenie I progu alarmowego - 12mA - przekroczenie II progu alarmowego
Rezystancja wejściowa dla wejść prądowych (wersja : miniSTER2 /S)	- 200Ω (między wej. A1/S a minusem zasilania)
Wejścia detekcyjne (rodzaje) (wersja: miniSTER2 /D)	- normalnie zwarte NC (standardowo) - normalnie otwarte NO
Progi (poziomy) alarmowe	- 2 progi, I próg alarmowy (AI1) / II próg alarmowy (AI2) -ustawiane na detektorach
Sygnalizacja przekroczenia progów alarmowych det. zewnętrznych	- optyczna (diody LED na płycie czołowej) - akustyczna (sygnalizator wewnętrzny)
Pamięć poziomów alarmowych	optyczna (diody LED na płycie czołowej) - kasowanie przyciskiem na płycie czołowej
Podłączenie	dławica PG11 - 5szt., PG13 – 1szt.
Rodzaje wyjść	-przełącznikowe (NC/NO) : 3 wyjścia (AI1, AI2, AI1 lub AI2), maks. obciążenie 4A/~230V -napięciowe 12V : 2 wyjścia (AI1, AI2), maks obciążalność 1A (sumaryczna) - RS485, protokół Modbus RTU (wersje : /RS-WY) - zaworowe - impulsowe 12V, maks. prąd chwilowy 12A
Temperatura pracy	- 20 do + 50 °C
Wilgotność	do 90 %, bez kondensacji pary
Obudowa	Materiał - polistyren, stopień ochrony IP-33, mocowanie 4-punktowe
Wymiary (wys. x szer. x głęb.)	202 x 224 x 82 mm (z dławicami)

Widok płyty czołowej

AAG - Aktywny Alarm Gazowy®

OBIEKT	GAZ				
		DETEKTOR 1	ALARM 1	●	
			ALARM 2	●	
		DETEKTOR 2	ALARM 1	●	
			ALARM 2	●	
			WYJŚCIE 1	●	
			WYJŚCIE 2	●	
			WYJŚCIE 3	●	
			ZAWÓR	●	
			AWARIA ZAWORU	●	
ZASILANIE				●	
KASOWANIE				●	

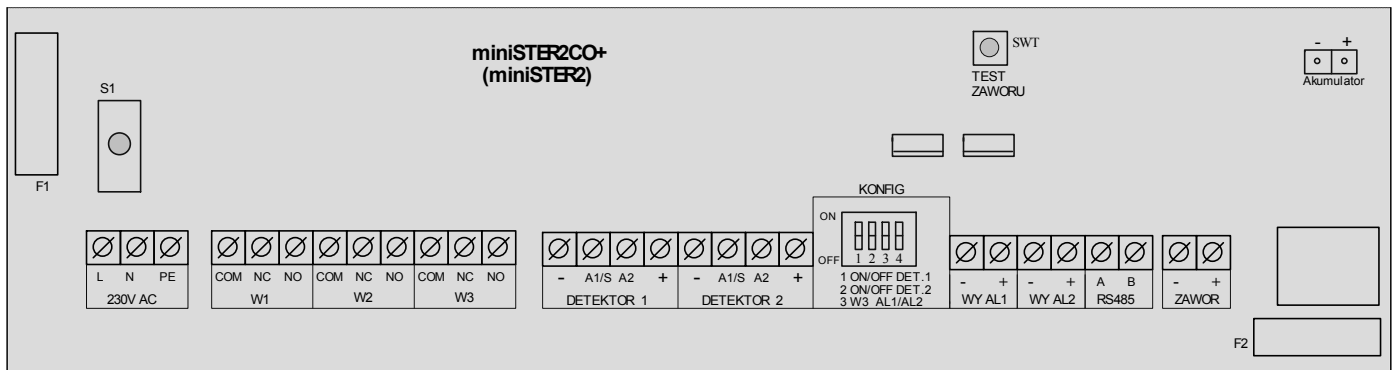
CE **PRO-SERVICE®**

miniSTER2

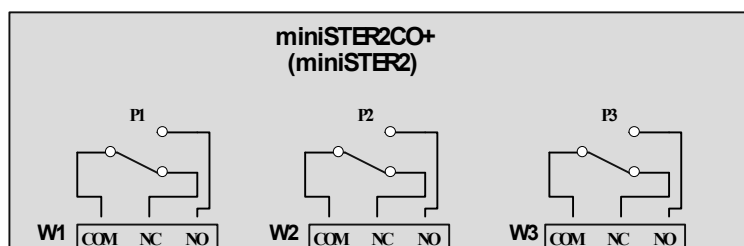
CENTRALKA DETEKCJI GAZÓW

Przedsiębiorstwo Wdrożeniowe
Pro-Service® Sp. z o.o. w Krakowie
os. Złotej Jesieni 4, 31-826 Kraków
Tel.: +48 12 425 90 90
E-mail: pro@alarmgas.com
www.alarmgas.com

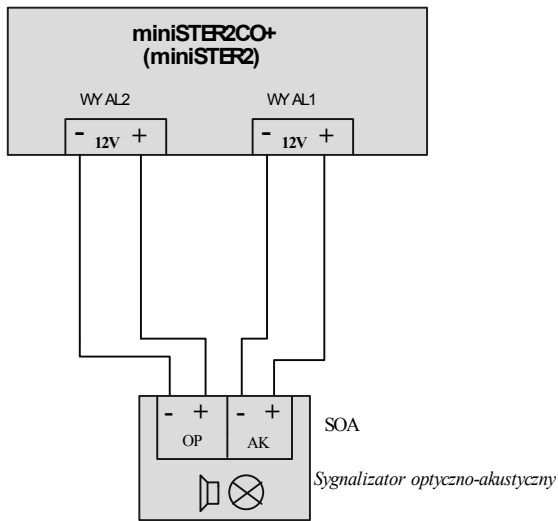
Listwa zaciskowa



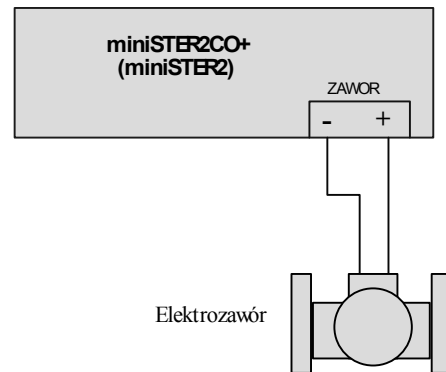
Wyjścia przekaźnikowe centralki



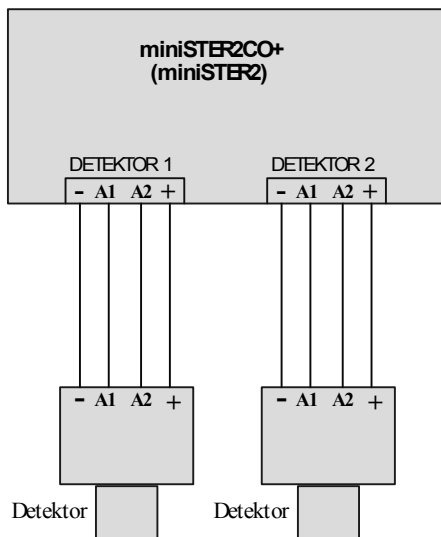
Wyjścia napięciowe 12V centrałki



Wyjście zaworowe 12V (impulsowe) centrałki



Centrałka miniSTER2 /D (wejścia detekcyjne A1/A2) - podłączenie detektorów



Centrałka miniSTER2 /S (wejścia prądowe 4/8/12mA) - podłączenie detektorów

