

Czterogazowy Detektor
Qmaster O2/CO/NO2/LPG G/EEEP/RS485
(wersja z wyjściem RS485)



Czterogazowy Detektor „Qmaster O2/CO/NO2/LPG G/EEEP/RS485” przeznaczony jest do stosowania w stacjonarnych systemach detekcji tlenu (O2), tlenku węgla (CO), dwutlenku azotu (NO2) oraz propanu-butanu (LPG) poza strefami zagrożonymi wybuchem.

Pomiar stężenia gazów jest wykonywany w oparciu o selektywne sensory elektrochemiczne (O2, CO, NO2) i nieselektywne sensory półprzewodnikowe (LPG).

Detektor „Qmaster O2/CO/NO2/LPG G/EEEP/RS485” jest przeznaczony do współpracy z typowymi centralkami alarmowymi lub sterownikami o wejściach zgodnych ze standardem RS485 i protokołem transmisji Modbus RTU (np. EXter4z/RS485, uniSTER8z/RS485, uniSTER16z, uniSTER32z, modularPAG, itp.), systemami sterowania wentylacją i sterownikami przemysłowymi.

Wersje :

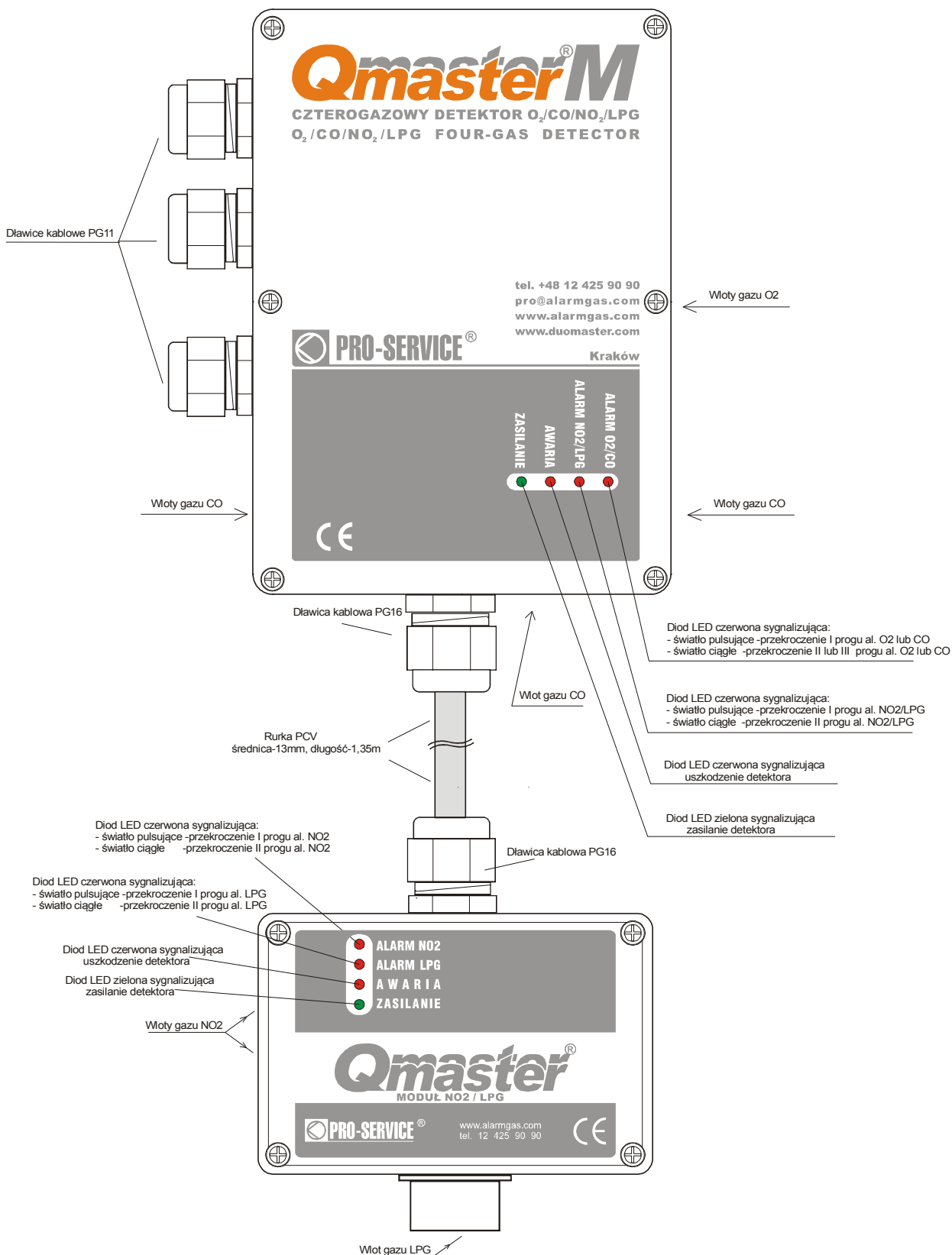
- **Qmaster O2/CO/NO2/LPG G/EEIRP/RS485** – sensor O2 elektrochemiczny, sensor CO elektrochemiczny, sensor NO2 elektrochemiczny, sensor LPG półprzewodnikowy, wyjście RS485 z protokołem Modbus RTU

Podstawowe parametry techniczne:

Praca w strefie wybuchowej	Nie
Zasilanie / pobór prądu	12V (10-15V) DC, maks. pobór prądu - 150mA
Rodzaj czujnika	- Tlen O2 : elektrochemiczny, selektywny - Tlenek węgla CO : elektrochemiczny, selektywny - Dwutlenek azotu NO2 : elektrochemiczny, selektywny - Propan-butan LPG : półprzewodnikowy, nieselektywny
Czas życia czujników	- Elektrochemiczne CO - 5...7 lat - Elektrochemiczne O2 i NO2 - 2...3 lata - Półprzewodnikowe LPG - więcej niż 5 lat
Zakres pomiarowy	- Tlen O2 - 0...25%V/V - Tlenek węgla CO - 0...500ppm - Dwutlenek azotu NO2 - 0...30ppm - Propan-butan LPG - 0...50%DGW
Rodzaj pomiaru	Ciągły, dyfuzyjny
Czas odpowiedzi T90	≤ 60sek.(sensor CO elektrochemiczny, sensor LPG półprzewodnikowy) ≤ 30sek.(sensory O2 elektrochemiczny, sensor NO2 elektrochemiczny)
Progi alarmowe (I próg alarmowy AI1 / II próg alarmowy AI2)	- Tlen O2 : AI1 - 19%V/V, AI2 - 18 %V/V -Tlenek węgla CO : - AI1 - 20ppm (wartość średnia ważona w czasie 5min.) lub 40ppm (wartość chwilowa) - AI2 - 100ppm (wartość chwilowa) - Dwutlenek azotu NO2 : AI1 - 3ppm, AI2 - 6ppm (wartości chwilowe) - Propan-butan LPG : AI1 - 20%DGW, AI2 - 40 %DGW (wartości chwilowe)
Rodzaje wyjść	- RS485, protokół Modbus RTU
Podłączenie	Moduł główny : dławice PG11 -2szt. (zasilanie i wyj. RS485) dławica PG16 -1szt (podłączenie modułu NO2/LPG) Moduł NO2/LPG : dławica PG16 (do połączenia z modułem głównym)
Temperatura pracy	- 20 do + 50 °C
Wilgotność	Do 90 %, bez kondensacji pary
Obudowa	Materiał PS, stopień ochrony IP-33
Wymiary (wys. x szer. x głęb.)	- Moduł główny : 201mm x 152mm x 56mm (z dławicami) - Moduł NO2/LPG : 124mm x 118mm x 56mm (z dławicą i komorą pomiarową)
Waga	650g –moduł główny, 235g –moduł NO2/LPG

Czterogazowy Detektor
Qmaster O₂/CO/NO₂/LPG G/EEEP/RS485
(wersja z wyjściem RS485)

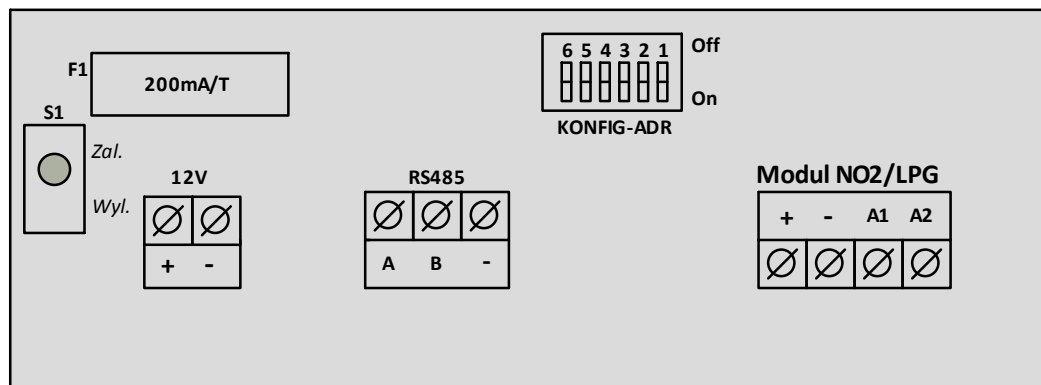
Widok



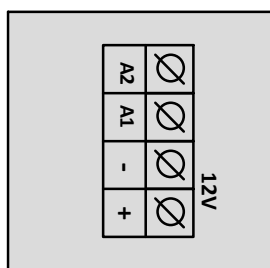
Czterogazowy Detektor
Qmaster O2/CO/NO2/LPG G/EEEP/RS485
(wersja z wyjściem RS485)

Listwy zaciskowe

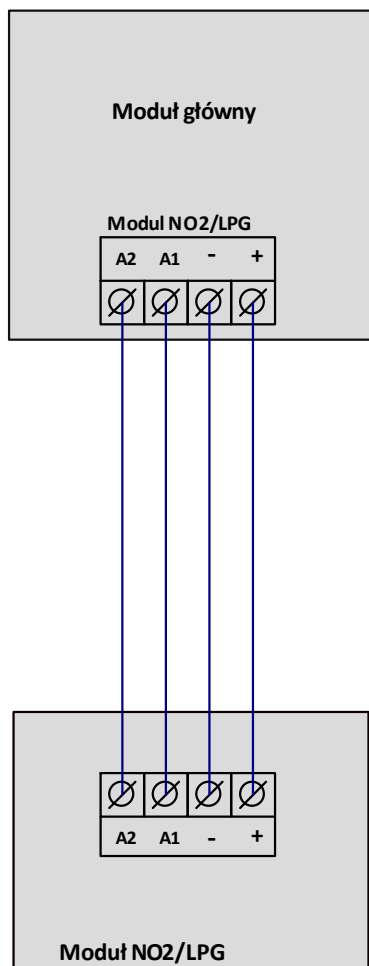
Moduł główny



Moduł NO2/LPG

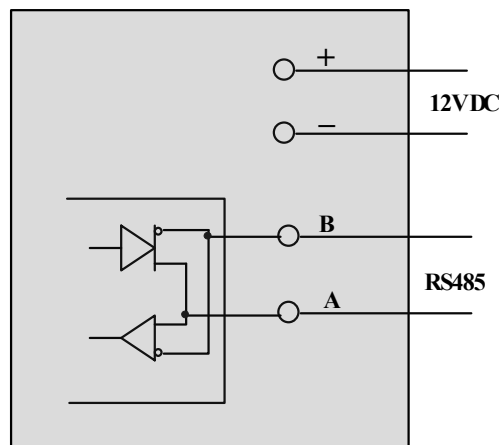


Połączenie modułów



Czterogazowy Detektor
Qmaster O2/CO/NO2/LPG G/EEEP/RS485
 (wersja z wyjściem RS485)

Wyjście RS485 (z protokołem Modbus RTU)



Parametry transmisji (standardowo) :

- prędkość - 9600 bodów,
- format danych : 8 bitów danych, 1 bit stopu, bez parzystości.

Realizowane funkcje Modbus RTU:

- Funkcja [03] - odczyt rejestrów
- Obsługa błędów ["exception" -01, 02,03]

Rejestry (16-bitowe) widziane z poziomu protokołu Modbus RTU:

- R40001 – Rejestr stanu
 - bit0 -Przekroczenie progu alarmowego 1 (O2 lub CO lub NO2 lub LPG)
 - bit1 -Przekroczenie progu alarmowego 2 (O2 lub CO lub NO2 lub LPG)
 - bit2 -Awaria -uszkodzenie czujnika (O2 lub CO lub NO2 lub LPG)
 - bit3 -Awaria -inne przyczyny
- R40002 :
 - bit0 -Przekroczenie progu alarmowego 1 -czujnik O2
 - bit1 -Przekroczenie progu alarmowego 2 -czujnik O2
 - bit2 -Awaria -uszkodzenie czujnika O2
 - bit3 -Przekroczenie progu alarmowego 1 -czujnik CO
 - bit4 -Przekroczenie progu alarmowego 2 -czujnik CO
 - bit5 -Awaria -uszkodzenie czujnika CO
 - bit6 -Awaria -inne przyczyny
 - bit7 -Przekroczenie progu alarmowego 1 -czujnik NO2
 - bit8 -Przekroczenie progu alarmowego 2 -czujnik NO2
 - bit9 -Awaria -uszkodzenie czujnika NO2
 - bit10 -Przekroczenie progu alarmowego 1 -czujnik LPG
 - bit11 -Przekroczenie progu alarmowego 2 -czujnik LPG
 - bit12 -Awaria -uszkodzenie czujnika LPG
- R40003 - "Wartość mierzona" : 0...1000 (0...100% zakresu) - czujnik O2
- R40004 - "Wartość mierzona" : 0...1000 (0...100% zakresu) - czujnik CO
- R40005 - "Wartość mierzona" : 0...1000 (0...100% zakresu) - czujnik NO2