



PRZEDSIĘBIORSTWO WDROŻENIOWE
PRO-SERVICE[®]
Spółka z o.o.

31-826 Kraków os. Złotej Jesieni 4
tel/fax (012) 425-90-90, 644-55-89

email : pro@alarmgas.com
www.pro-service.com.pl

DWUGAZOWY GARAŻOWY DETEKTOR

DUOmaster CO/LPG G

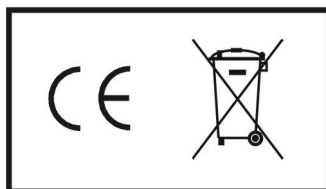
(zasilanie 12/24V, wyjście RS485)

DUOmaster CO/LPG G/EP/RS485

INSTRUKCJA OBSŁUGI

Spis treści :

| | | |
|-------|--|-----------|
| I. | Przeznaczenie | - str. 3 |
| II. | Podstawowe parametry techniczne | - str. 3 |
| III. | Widok, wymiary, listwy zaciskowe | - str. 4 |
| | 1. Widok | - str. 4 |
| | 2. Wymiary | - str. 5 |
| | 2. Listwy zaciskowe, połączenia modułów | - str. 6 |
| IV. | Połączenie detektora z jednostkami centralnymi | - str. 8 |
| V. | Instalacja detektora | - str. 11 |
| | 1. Kable połączeniowe | - str. 11 |
| | 2. Zasady montażu | - str. 11 |
| VI. | Uwagi i zalecenia eksploatacyjne | - str. 12 |
| | 1. Przeglądy okresowe i kalibracja | - str. 12 |
| | 2. Wpływ substancji zakłócających | - str. 12 |
| VII. | Warunki gwarancji | - str. 13 |
| VIII. | Karta Gwarancyjna | - str. 14 |
| IX. | Atest Kalibracyjny | - str. 15 |
| X. | Deklaracja Zgodności UE | - str. 17 |



Uwaga : Instrukcja dotyczy detektorów w wersji sprzętowej **G4**

I. Przeznaczenie

Dwugazowy Garażowy Detektor „DUOmaster CO/LPG G” służy do ciągłej ochrony pomieszczeń zagrożonych emisją tlenku węgla i propanu-butanu (LPG). „DUOmaster CO/LPG” jest przeznaczony do współpracy z typowymi centralkami alarmowymi lub sterownikami z wejściami RS485. Typowe zastosowania detektora „DUOmaster CO/LPG G” to garaże i parkingi podziemne.

II. Podstawowe parametry techniczne

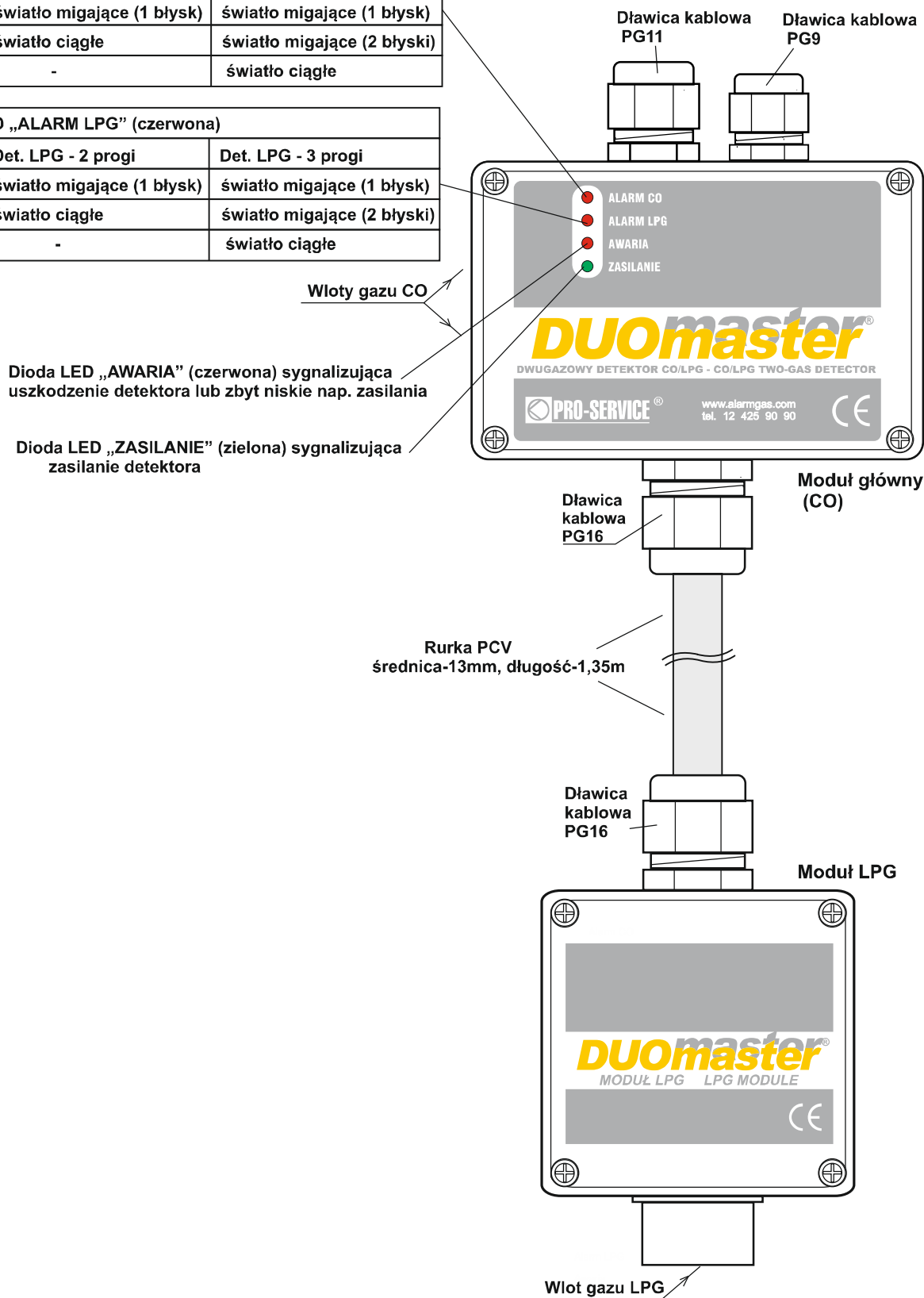
1. Napięcie zasilania: nominalne 12 lub 24 V DC, dopuszczalne 8–28 V DC.
2. Pobór mocy: maks. 1 W.
3. Kontrola zasilania modułu – optyczna (zielona dioda LED „Zasilanie” na płycie czołowej)
4. Metoda pomiaru – dyfuzyjna (pomiar ciągły)
5. Rodzaj sensora:
 - tlenek węgla – elektrochemiczny, selektywny
 - LPG – półprzewodnikowy, nieselektywny
6. Czas życia sensorów :
 - czujniki elektrochemiczne – 7...10 lat
 - czujniki półprzewodnikowe – powyżej 5 lat
7. Czas reakcji (T90) – ≤ 60 sek.
8. Zakresy pomiarowe – zależne od zastosowanego czujnika (podano w Ateście Kalibracyjnym). Typowo :
 - tlenek węgla - 0...500ppm
 - LPG - 0...50%DGW
9. Progi alarmowe (CO – 2 lub 3, LPG – 2 lub 3)– zależne od zastosowanych czujników (podane w Ateście Kalibracyjnym). Standardowo :
 - tlenek węgla - I próg alarmowy / II próg alarmowy / III próg alarmowy (wartości chwilowe) :
 - AI1-CO - 40ppm / AI2-CO -100ppm / AI3-CO -100ppm
 - LPG - I próg alarmowy / II próg alarmowy / III próg alarmowy (wartości chwilowe) :
 - AI1-LPG -10 %DGW / AI2-LPG -20 %DGW / AI3-LPG -30 %DGW
10. Wyjścia sygnału alarmowego: wyjście cyfrowe - RS485, protokół Modbus RTU
11. Adres (łączy RS485, protokół Modbus RTU) -ustawiany przy pomocy przełącznika dip-switch, z zakresu 1...63
12. Sygnalizacja przekroczenia progów alarmowych – optyczna :
 - tlenek węgla CO -czerwona dioda LED „Alarm CO” na płycie czołowej.
 - propan/butan LPG -czerwona dioda LED „Alarm LPG” na płycie czołowej.
13. Sygnalizacja stanów awaryjnych – uszkodzenie detektora lub zbyt niskie (poniżej 8 V DC) napięcie zasilania detektora - czerwona dioda LED „Awaria” na płycie czołowej
14. Wpusty kablowy (dławice) – moduł główny :
 - PG11 + PG9 - do podłączenia zasilania i magistrali RS485
 - PG16 - 1szt. - dławica kablowa do podłączenia modułu LPG
15. Wpust kablowy (dławica) – moduł LPG : PG 16 -dławica kablowa do połączenia z modułem głównym
16. Klimatyczne warunki pracy:
 - temperatura pracy: - 30 do + 50 °C
 - wilgotność: 10... 90 % bez kondensacji pary
17. Obudowa: stopień ochrony- IP33.
18. Waga : 220g –moduł główny, 155g –moduł LPG
19. Wymiary: wysokość x szerokość x głębokość :
 - moduł główny (wys. x szer. x głębok.): 132mm x 118mm x 56mm (z dławicami)
 - moduł LPG (wys. x szer. x głębok.): 128mm x 82mm x 58mm (z dławicą i komorą pom.)
20. Wersje detektora:
 - **DUOmaster CO/LPG G/EP/RS485** – czujnik CO elektrochemiczny, czujnik LPG półprzewodnikowy, wyjście RS485 z protokołem Modbus RTU.

III. Widok, wymiary, listwy zaciskowe

III.1. Widok

| Dioda LED „ALARM CO” (czerwona) | | |
|---------------------------------|----------------------------|-----------------------------|
| Alarmy | Det. CO - 2 progi | Det. CO - 3 progi |
| AI1-CO | światło migające (1 błysk) | światło migające (1 błysk) |
| AI2-CO | światło ciągłe | światło migające (2 błyski) |
| AI3-CO | - | światło ciągłe |

| Dioda LED „ALARM LPG” (czerwona) | | |
|----------------------------------|----------------------------|-----------------------------|
| Alarmy | Det. LPG - 2 progi | Det. LPG - 3 progi |
| AI1-LPG | światło migające (1 błysk) | światło migające (1 błysk) |
| AI2-LPG | światło ciągłe | światło migające (2 błyski) |
| AI3-LPG | - | światło ciągłe |



Dioda LED „AWARIA” (czerwona) sygnalizująca uszkodzenie detektora lub zbyt niskie nap. zasilania

Dioda LED „ZASILANIE” (zielona) sygnalizująca zasilanie detektora

Rys.1. Widok Dwugazowego Garażowego Detektora „DUOmaster CO/LPG G”

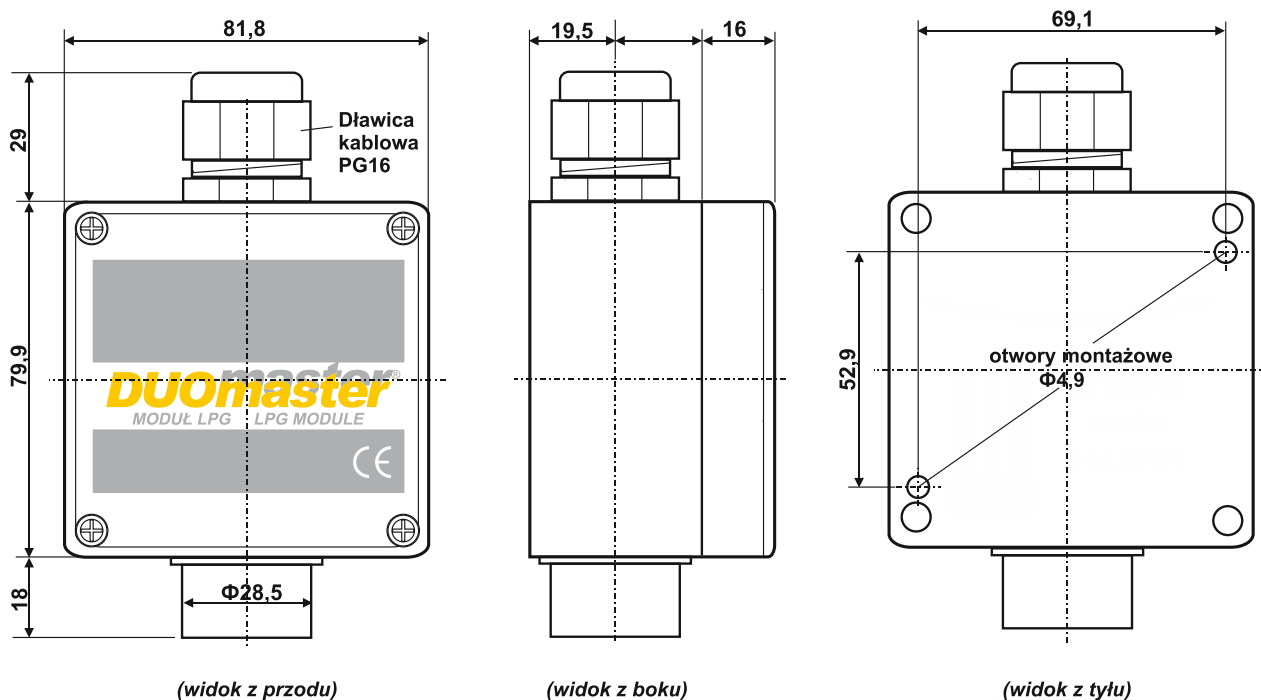
Detektor „DUOmaster CO/LPG G” złożony jest z dwóch części :

- moduł główny (zawiera czujnik tlenku węgla, elementy regulacyjne, złącze główne ZG, złącze M_L do podłączenia modułu LPG)
- moduł LPG (zawiera czujnik LPG, złącze M_M do połączenia z modułem głównym)

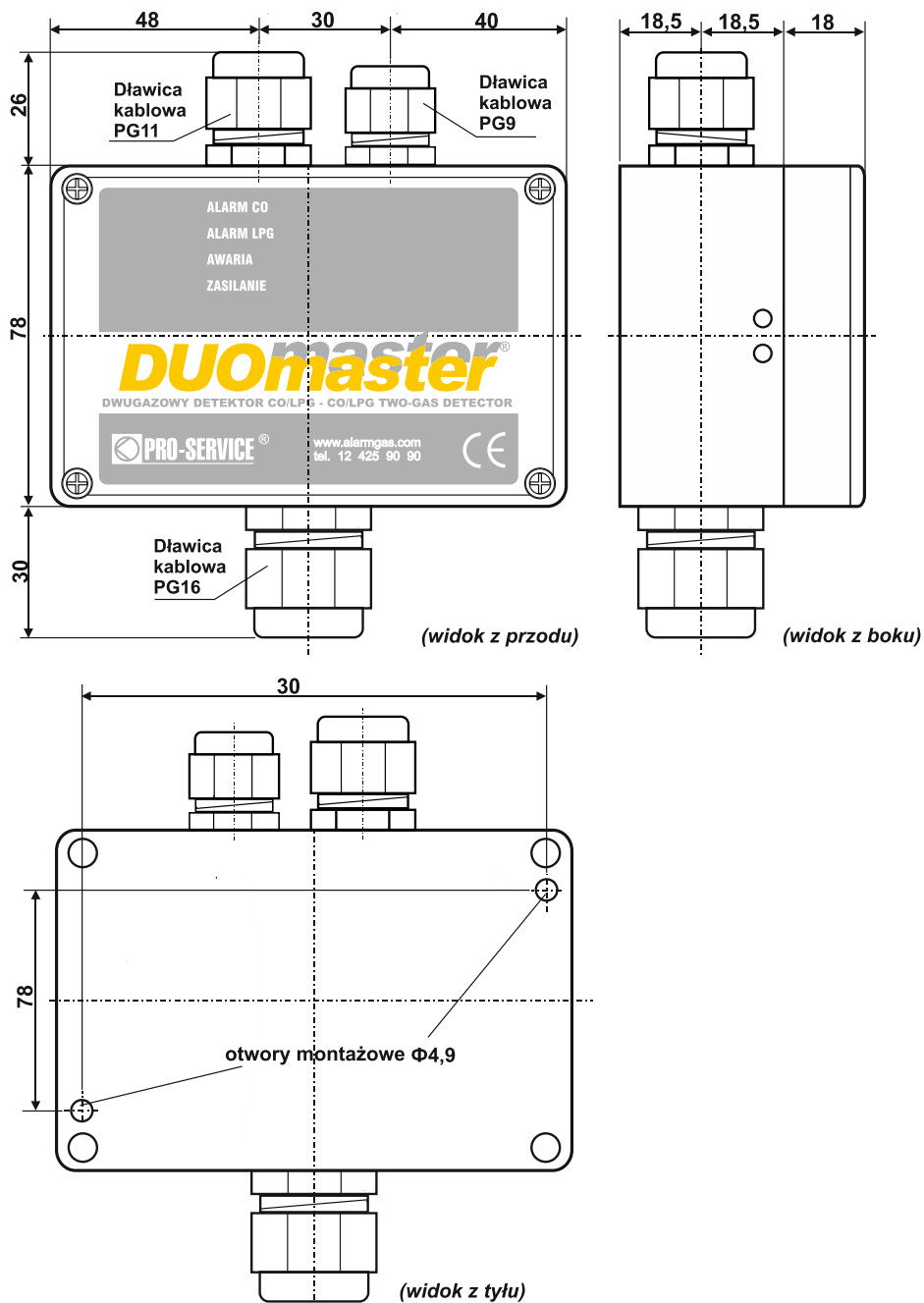
Na dekle płyty czołowej modułu głównego znajdują się cztery diody LED informujące o stanie detektora:

- Dioda LED „ALARM CO” czerwona
 - Detekcja CO – 2 progowa :
 - AI1-CO (stężenie gazu powyżej I progu alarmowego) – światło migające (1 błysk)
 - AI2-CO (stężenie gazu powyżej II progu alarmowego) – światło ciągłe
 - Detekcja CO – 3 progowa :
 - AI1-CO (stężenie gazu powyżej I progu alarmowego) – światło migające (1 błysk)
 - AI2-CO (stężenie gazu powyżej II progu alarmowego) – światło migające (2 błyski)
 - AI3-CO (stężenie gazu powyżej III progu alarmowego) – światło ciągłe
- Dioda LED „ALARM LPG” czerwona
 - Detekcja LPG – 2 progowa :
 - AI1-LPG (stężenie gazu powyżej I progu alarmowego) – światło migające (1 błysk)
 - AI2-LPG (stężenie gazu powyżej II progu alarmowego) – światło ciągłe
 - Detekcja LPG – 3 progowa :
 - AI1-LPG (stężenie gazu powyżej I progu alarmowego) – światło migające (1 błysk)
 - AI2-LPG (stężenie gazu powyżej II progu alarmowego) – światło migające (2 błyski)
 - AI3-LPG (stężenie gazu powyżej III progu alarmowego) – światło ciągłe
- dioda LED „AWARIA” czerwona – sygnalizuje uszkodzenie det. lub zbyt niskie nap. zasilania det. (poniżej 8V)
- dioda LED „ZASILANIE” zielona – sygnalizuje zasilanie czujnika napięciem 12 lub 24 V DC (8-28 V DC)

III.2. Wymiary



Rys.2. Detektor DUOmaster CO/LPG G – moduł LPG - wymiary



Rys.3. Detektor DUOmaster CO/LPG G – moduł główny (CO) - wymiary

III.3. Listwy zaciskowe, połączenie modułów

Listwy zaciskowe detektora „DUOmaster CO/LPG G” ukazane zostały na rys.4. Dostęp do listew uzyskuje się po odkręceniu czterech wkrętów i zdjęciu dekla płyty czołowej (dotyczy modułu głównego i modułu LPG).

Na listwie ZG (moduł główny – rys.4.) znajdują się (patrząc od góry) następujące zaciski śrubowe:

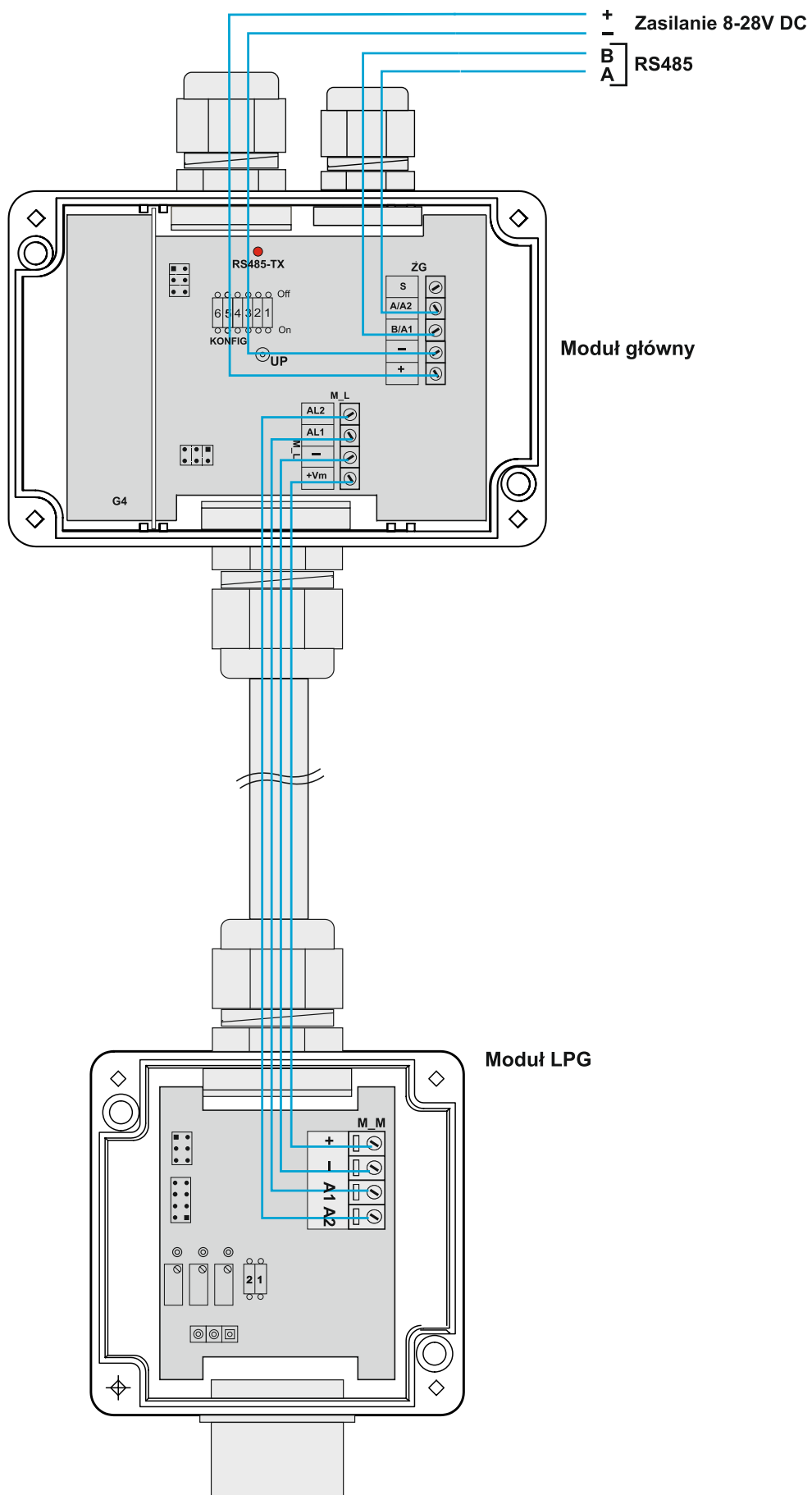
- zaciski (A/A2) i (B/A1) - linie sygnałowe (odpowiednio A i B) magistrali RS485
- zaciski (-) i (+) - zasilanie detektora, standardowo 12 lub 24 V DC (możliwe 8-28 V DC)

Listwa M_L (moduł górny - rys.4.) służy do połączenia modułu głównego z modułem LPG (kablem czterożyłowym). Zawiera zaciski:

- zacisk (AL2) - połączenie z zaciskiem A2 (listwa M_M w module LPG)
- zacisk (AL1) - połączenie z zaciskiem A1 (listwa M_M w module LPG)
- zaciski (-) i (+Vm) - zasilanie modułu LPG (12 lub 24 V DC)

Listwa zaciskowa M_M (moduł LPG – rys.4.) służy do połączenia modułu dolnego z modułem głównym (kablem czterożyłowym). Zawiera zaciski:

- zacisk (A2) - połączenie z zaciskiem AL2 (listwa M_L w module głównym)
- zacisk (A1) - połączenie z zaciskiem AL1 (listwa M_L w module głównym)
- zaciski (-) i (+) - zasilanie modułu LPG (12 lub 24 V DC)



Rys.4. DUOmaster CO/LPG G/EP/RS485 – połączenie modułu głównego i modułu LPG

IV. Połączenie detektora z jednostkami centralnymi

Detektory z jednostkami centralnymi, sterownikami przemysłowymi komunikują się poprzez łącze RS485, wykorzystując protokół Modbus RTU. Każdy detektor posiada unikalny adres z zakresu 1...63.

Połączenie jest magistralowe (dwie żyły linii zasilania + dwie żyły linii wyjściowych).

Do systemu nadrzędnego (centralki, sterownika itp.) przesyłane informacje o przekroczeniu progów alarmowych dla poszczególnych gazów i informacje diagnostyczne (stan detektora, informacje o uszkodzeniu detektora, uszkodzeniu sensorów itp.). Czerwona dioda LED „RS485-TX” (rys.4.) sygnalizuje transmisję (wysyłanie) danych z detektora do centralki lub sterownika.

Łącze RS485 pracuje w trybie pół-dupleks.

Identyfikacja urządzenia na łączu RS485 odbywa się poprzez adresowanie. Ze względu na fizyczne ograniczenia do jednego łącza może być podpięte maksimum 30 detektorów. Rys.7 przedstawia typowe połączenie detektorów „DUOMaster CO/LPG G” poprzez magistralę RS485.

Adresy ustawia się w trybie binarnym na przełączniku dip-switch „KONFIG”, włączona-On pozycja przełącznika stanowi logiczną „1”. Alternatywnie zamiast przełącznika można stosować zworki (połączona zworka stanowi logiczną „1” -On). Tabela 1 przedstawia pozycje przełącznika „KONFIG” dla poszczególnych adresów.

Ustawienie adresu (bitowo):

-Przełącznik KONFIG pozycje 1...6 (Off=0 / On=1):

- pozycja 1 - bit0
- pozycja 2 - bit1
- pozycja 3 - bit2
- pozycja 3 - bit3
- pozycja 5 - bit4
- pozycja 6 - bit5

$$\text{Adres} = (\text{bit5} \times 32) + (\text{bit4} \times 16) + (\text{bit3} \times 8) + (\text{bit2} \times 4) + (\text{bit1} \times 2) + (\text{bit0} \times 1)$$

Prędkość transmisji : 9600 bodów.

Parametry transmisji : 8 bitów danych, 1 bit stopu, bez parzystości.

Realizowane funkcje Modbus RTU:

- Funkcja [03] - odczyt rejestrów
- Obsługa błędów ["exception" -01, 02,03]

Rejestry (16-bitowe) widziane z poziomu protokołu Modbus RTU:

R40001 (adres 0x0000) -

- bit0 -Przekroczenie I progu alarmowego – czujnik CO lub LPG (AI1-CO lub AI1-LPG)
- bit1 -Przekroczenie II progu alarmowego – czujnik CO lub LPG (AI2-CO lub AI2-LPG)
- bit2 -Awaria -uszkodzenie czujnika CO lub LPG
- bit3 - Awaria -inne przyczyny (np. za niskie nap. zasilania, brak transmisji z modułu dolnego LPG)
- bit4 -Przekroczenie III progu alarmowego – czujnik CO lub LPG (AI3-CO lub AI3-LPG)

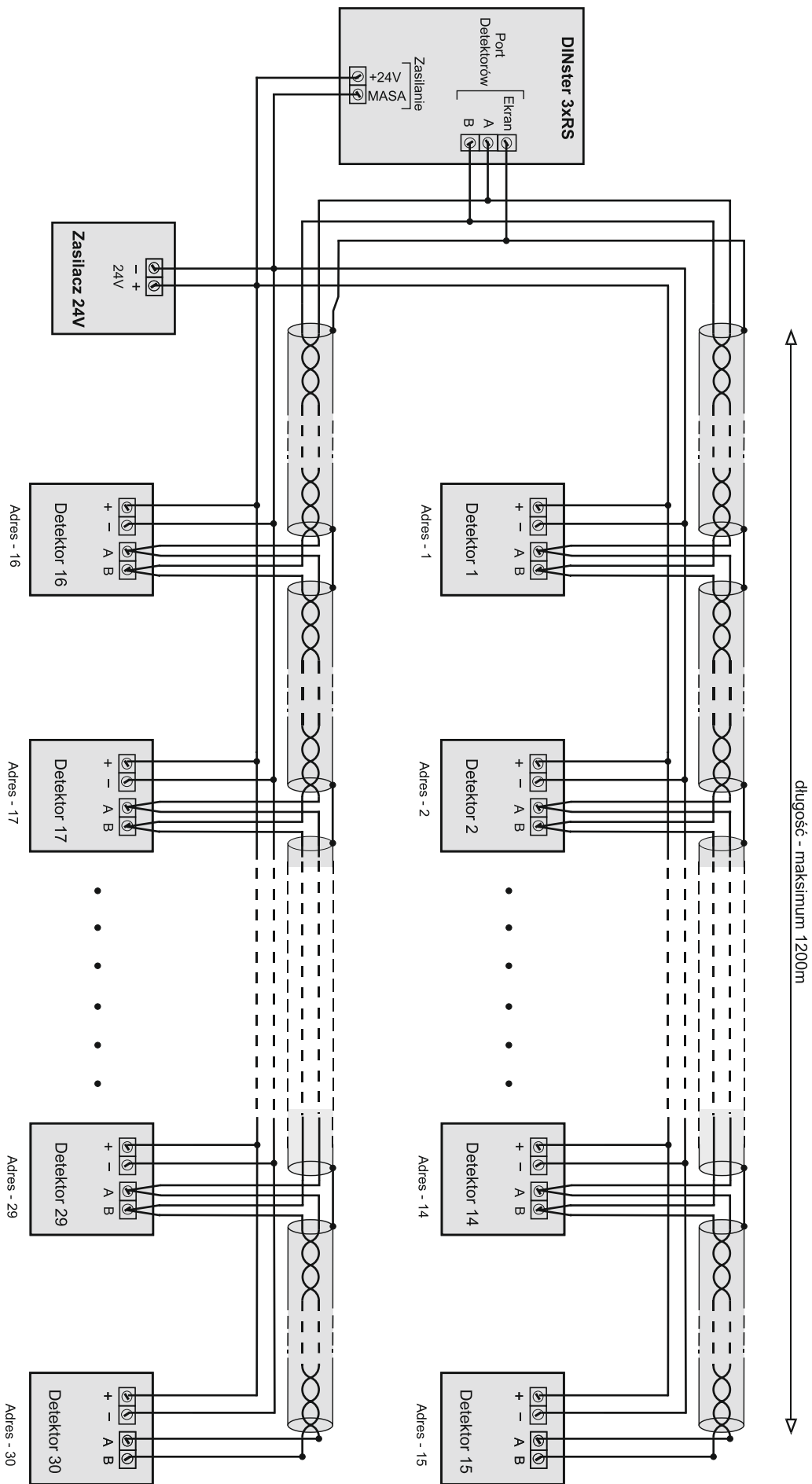
R40002 (adres 0x0001) -

- bit0 -Przekroczenie I progu alarmowego –czujnik CO (AI1-CO)
- bit1 -Przekroczenie II progu alarmowego –czujnik CO (AI2-CO)
- bit2 -Awaria -uszkodzenie czujnika CO
- bit3 -Przekroczenie I progu alarmowego –czujnik LPG (AI1-LPG)
- bit4 -Przekroczenie II progu alarmowego –czujnik LPG (AI2-LPG)
- bit5 -Awaria -uszkodzenie czujnika LPG
- bit6 -Awaria -inne przyczyny
- bit7 -Przekroczenie III progu alarmowego –czujnik CO (AI3-CO)
- bit8 -Przekroczenie III progu alarmowego –czujnik LPG (AI3-LPG)
- bit9 - Awaria modułu górnego -inne przyczyny (np. za małe napięcie zasilania modułu górnego)
- bit10 - Awaria modułu dolnego -inne przyczyny (np. za małe napięcie zasilania modułu dolnego, brak transmisji z modułu)

R40003 (adres 0x0002) - "Wartość mierzona" : 0...1000 –czujnik CO [zakres]

| Pozycja przełącznika "KONFIG" (lub stan zworek) | | | | | | |
|---|-----|-----|-----|-----|-----|-----|
| | 6 | 5 | 4 | 3 | 2 | 1 |
| 1 | Off | Off | Off | Off | Off | On |
| 2 | Off | Off | Off | Off | On | Off |
| 3 | Off | Off | Off | Off | On | On |
| 4 | Off | Off | Off | On | Off | Off |
| 5 | Off | Off | Off | On | Off | On |
| 6 | Off | Off | Off | On | On | Off |
| 7 | Off | Off | Off | On | On | On |
| 8 | Off | Off | On | Off | Off | Off |
| 9 | Off | Off | On | Off | Off | On |
| 10 | Off | Off | On | Off | On | Off |
| 11 | Off | Off | On | Off | On | On |
| 12 | Off | Off | On | On | Off | Off |
| 13 | Off | Off | On | On | Off | On |
| 14 | Off | Off | On | On | On | Off |
| 15 | Off | Off | On | On | On | On |
| 16 | Off | On | Off | Off | Off | Off |
| 17 | Off | On | Off | Off | Off | On |
| 18 | Off | On | Off | Off | On | Off |
| 19 | Off | On | Off | Off | On | On |
| 20 | Off | On | Off | On | Off | Off |
| 21 | Off | On | Off | On | Off | On |
| 22 | Off | On | Off | On | On | Off |
| 23 | Off | On | Off | On | On | On |
| 24 | Off | On | On | Off | Off | Off |
| 25 | Off | On | On | Off | Off | On |
| 26 | Off | On | On | Off | On | Off |
| 27 | Off | On | On | Off | On | On |
| 28 | Off | On | On | On | Off | Off |
| 29 | Off | On | On | On | Off | On |
| 30 | Off | On | On | On | On | Off |
| 31 | Off | On | On | On | On | On |
| 32 | On | Off | Off | Off | Off | Off |
| 33 | On | Off | Off | Off | Off | On |
| 34 | On | Off | Off | Off | On | Off |
| 35 | On | Off | Off | Off | On | On |
| 36 | On | Off | Off | On | Off | Off |
| 37 | On | Off | Off | On | Off | On |
| 38 | On | Off | Off | On | On | Off |
| 39 | On | Off | Off | On | On | On |
| 40 | On | Off | On | Off | Off | Off |
| 41 | On | Off | On | Off | Off | On |
| 42 | On | Off | On | Off | On | Off |
| 43 | On | Off | On | Off | On | On |
| 44 | On | Off | On | On | Off | Off |
| 45 | On | Off | On | On | Off | On |
| 46 | On | Off | On | On | On | Off |
| 47 | On | Off | On | On | On | On |
| 48 | On | On | Off | Off | Off | Off |
| 49 | On | On | Off | Off | Off | On |
| 50 | On | On | Off | Off | On | Off |
| 51 | On | On | Off | Off | On | On |
| 52 | On | On | Off | On | Off | Off |
| 53 | On | On | Off | On | Off | On |
| 54 | On | On | Off | On | On | Off |
| 55 | On | On | Off | On | On | On |
| 56 | On | On | On | Off | Off | Off |
| 57 | On | On | On | Off | Off | On |
| 58 | On | On | On | Off | On | Off |
| 59 | On | On | On | Off | On | On |
| 60 | On | On | On | On | Off | Off |
| 61 | On | On | On | On | Off | On |
| 62 | On | On | On | On | On | Off |
| 63 | On | On | On | On | On | On |

Tabela 1.



Rys.7. Przykładowe połączenie detektorów „DUOmaster CO/LPG G” z centralką „DINster 3xRS” - z wykorzystaniem magistrali RS485

V. Instalacja detektora

V.1. Kable połączeniowe

Do łączenia detektorów z centralkami należy używać kabli miedzianych: 2 żyły –zasilanie, 2 żyły + ekran - transmisja.

Maksymalna długość magistrali wynosi ok. 1200m (zgodnie ze standardem łącza RS485).

Jako przewody zasilające należy stosować kable o przekrojach od 0,75 mm² do 2,5 mm² (w zależności od długości magistrali i liczby detektorów). Dobierając przekroje kabli zasilania (z uwzględnieniem spadków napięć) należy mieć na uwadze że napięcie zasilające detektory nie może być mniejsze niż 8V.

Jako przewody do transmisji można zastosować dowolne przewody ekranowane używane do transmisji danych (np. kable FTP, STP, S-STP, itp.).

Do łączenia modułu głównego detektora z modułem LPG detektora należy używać kabli 4-żyłowych (ekranowanie nie jest konieczne), o przekrojach 0,75 mm² lub 1mm² i długości ok. 120...140cm

V.2. Zasady montażu

Należy przestrzegać niżej podanych zasad montażu detektorów:

1. Miejsce zamontowania detektorów

- Należy montować detektory możliwie daleko od otworów okiennych i wentylacyjnych, unikając miejsc nasłonecznionych lub narażonych na działanie silnych pól elektromagnetycznych oraz pary wodnej, wody i innych płynów, gazów spalinowych a także zapylenia.
- Moduł główny detektora „DUOmaster CO/LPG G” należy instalować na wysokości 150 – 180 cm od podłoża.
- Moduł LPG detektora „DUOmaster CO/LPG G” należy instalować na wysokości 15 – 30 cm od podłoża.
- Ze względów środowiskowych (możliwość zalania detektora wodą lub innymi cieczami) może wystąpić konieczność umieszczenia detektorów w obudowach bryzgoszczelnych.

2. Pozycja montażowa

Zaleca się montowanie modułu głównego w pozycji poziomej (wlot gazu z boku, dławicą kablową do góry).

Zaleca się montowanie modułu LPG w pozycji poziomej (wlot gazu od dołu, dławicą kablową do góry).

Nie zaleca się instalowania detektorów wlotem gazu do góry.

3. Rozmieszczenie detektorów

Ilość i rozmieszczenie detektorów w danym obiekcie należy dobierać indywidualnie, zależnie od warunków lokalnych i środowiskowych (powierzchnia chronionego pomieszczenia, wysokość pomieszczenia, ilość i rodzaj potencjalnych miejsc zagrożeń występowaniem gazów lub oparów, skuteczność wentylacji, zakres zmian temperatury i wilgotności w pomieszczeniu, itp.).

Dla garaży i parkingów podziemnych można przyjąć że odległości między detektorami powinny wynosić:

- zalecana odległość między detektorami – 8...10m
- dopuszczalna odległość (w przypadku monitorowania rozległych obszarów garaży, o niewielkim ruchu pojazdów) - maksimum 15m

VI. Uwagi i zalecenia eksploatacyjne

Detektor nie podłączony do zasilania przez czas dłuższy niż 6 miesięcy traci ważność Atestu Kalibracyjnego i wymaga ponownej kalibracji.

VI.1. Przeglądy okresowe i kalibracja

Detektor w momencie dostawy Użytkownikowi posiada Atest Kalibracyjny, określający datę atestacji, medium, na które został skalibrowany, jednostkę miary oraz wartości stężeń progowych dla ustawionych progów alarmowych. Czas ważności atestu podany jest w Ateście Kalibracyjnym.

Po tym okresie detektor należy poddać kontroli (przeglądowi) przy użyciu atestowanych gazów kalibracyjnych.

Zalecana częstotliwość przeglądów (wynikająca z uregulowań prawnych):

- detektory z sensorami półprzewodnikowymi LPG - nie rzadziej niż co 12 miesięcy
- detektory z sensorami elektrochemicznymi CO (detekcja w garażach) - nie rzadziej niż co 12 miesięcy

Na podstawie wyników przeglądu zostaje podjęta decyzja o ewentualnej korekcie nastaw progów alarmowych, wzmocnienia, ustawieniu punktów zerowych czyli o rekaliibracji kontrolnej.

W systemach detekcji w garażach i parkingach podziemnych rekaliibracja wykonywana jest zwykle co 3-5 lat.

Po kontroli, która przyniesie wynik pozytywny, zaświadczenie atestacyjne zostanie przedłużone. Czas, o który można przedłużyć zaświadczenie atestacyjne określa jednostka atestacyjna w oparciu o wyniki prób i z uwzględnieniem warunków pracy urządzenia.

Wykonanie przeglądu (z wynikiem pozytywnym) przedłuża ważność Atestu Kalibracyjnego do daty następnego przeglądu (określonej w protokole).

Atestację detektorów wykonywać może jedynie Producent lub upoważniona przez niego jednostka serwisowa.

Producent nie bierze odpowiedzialności za nieprawidłowości w pracy głowicy gazometrycznej nie posiadającej ważnego Atestu Kalibracyjnego.

VI.2. Wpływ substancji zakłócających

Detektory z czujnikami półprzewodnikowymi nie są selektywne. Mogą podlegać wpływowi różnych substancji (gazów i oparów) zakłócających. Przy odpowiednio dużym stężeniu może to być przyczyną generowania alarmów przez detektor, nieprawidłowej pracy, lub jego uszkodzenia.

Substancjami najbardziej zakłócającymi mogą być :

- opary rozpuszczalników, farb, lakierów, benzyny, olejów
- silikony
- aerozole, środki kosmetyczne, środki czyszczące
- opary spirytusu i innych alkoholi
- gaz ziemny
- spaliny
- para wodna

Detektory z czujnikami elektrochemicznymi mają bardzo dobrą selektywność jeśli chodzi o wykrywanie gazów i oparów. Jednak długotrwała obecność gazów i oparów o stężeniu przekraczającym dopuszczalne dla danego sensora, obecność spalin oraz związków aktywnych chemicznie (np. silikony, opary kwasów i zasad, itp.) może być przyczyną nieprawidłowej pracy detektora lub nawet jego uszkodzenia.

VII. Warunki gwarancji

1. Przedsiębiorstwo Wdrożeniowe Pro-Service sp. z o.o. potwierdza w dokumentach dobrą jakość i prawidłowe działanie wyrobu.
Użytkownikowi wyrobu gwarantuje się dobrą jakość i sprawność odnośnie konstrukcji, wykonania, a także zastosowanych materiałów. Gwarantuje się prawidłowe działanie wyrobu zamontowanego i eksploatowanego zgodnie z Instrukcją Obsługi i przeznaczeniem.
2. Gwarancja jest udzielana na określony czas (podany w Karcie Gwarancyjnej) od daty sprzedaży przez producenta, z wyłączeniem gwarancji na czujniki (sensory) wynoszącej 12 miesięcy.
3. Gwarancja obejmuje ukryte wady materiałowe i produkcyjne. W przypadku wystąpienia w okresie gwarancyjnym wad z winy producenta, uniemożliwiających eksploatację wyrobu zgodnie z jego przeznaczeniem i w przypadku zasadności reklamacji, zapewnia się bezpłatną naprawę lub wymianę w terminie 30 dni od daty dostarczenia wyrobu do producenta. Okres naprawy lub wymiany może zostać wydłużony o czas niezbędny na sprowadzenie materiałów z zagranicy.
4. Naprawy w ramach gwarancji będą dokonywane przez serwis producenta.
5. Termin gwarancji ulega przedłużeniu o okres przez jaki wyrób pozostawał w naprawie.
6. Podstawą rozpatrywania reklamacji jest udostępnienie wyrobu w stanie, w jakim ujawniła się wada, wraz ze szczegółowym opisem problemu technicznego, dokumentami wyrobu i dokumentem zakupu.
7. Gwarancja nie obejmuje ważności Atestu Kalibracyjnego (zależnej od rodzaju stosowanego sensora).
8. Warunki uznania roszczeń w okresie gwarancyjnym:
 - zgodność numeru wpisanego na tabliczce znamionowej z numerem wpisanym w dokumentach
 - stosowanie wyrobu zgodnie z jego przeznaczeniem,
 - stosowanie przy montażu i eksploatacji zaleceń określonych w Instrukcji Obsługi,
 - wykonywanie przeglądów okresowych urządzeń i systemów (wykonywanych przez serwis producenta lub serwisy autoryzowane) - wynikających z przepisów prawnych i zaleceń producenta
 - wykonywanie kalibracji detektorów, zgodnie z zaleceniami producenta (wykonywanych przez serwis producenta lub serwisy autoryzowane) - czas ważności atestu podany jest w Ateście Kalibracyjnym.
9. Użytkownik traci uprawnienia z tytułu gwarancji w przypadku:
 - zastosowania wyrobu niezgodnie z jego przeznaczeniem,
 - nieprzestrzegania zaleceń zawartych w instrukcji obsługi przy instalowaniu, obsłudze i eksploatacji,
 - uszkodzenia mechanicznego wyrobu,
 - samowolnego dokonywania napraw, przeróbek lub zmian konstrukcyjnych,
 - niewłaściwego przechowywania i transportu wyrobu,
 - stwierdzenia we wnętrzu wyrobu zanieczyszczeń stałych, uszkodzeń mechanicznych lub innych świadczących o zastosowaniu wyrobu w niewłaściwych warunkach,
 - gdy numery identyfikacyjne i określenia typu (tabliczki znamionowe) zostały oderwane lub nie można ich rozpoznać,
 - gdy dokumenty wyrobu lub numery identyfikacyjne w jakikolwiek sposób zmieniono, zamazano lub zatarto,
 - gdy zaistniały inne przyczyny niezależne od producenta, jeśli przyczyny te spowodowały trwałe zmiany jakościowe gwarantowanego wyrobu.
10. Gwarancją nie są objęte materiały eksploatacyjne : akumulatory, spieki porowate na komorze eksplozymetrycznej, bezpieczniki.
11. Producent nie odpowiada za wady powstałe na skutek zdarzeń losowych: pożaru, powodzi, wyładowania atmosferycznego czy też innych klęsk żywiołowych.
12. Odpowiedzialność producenta z tytułu gwarancji ogranicza się do odpowiedzialności obejmującej wyłącznie naprawę lub wymianę wyrobu, a nie innych skutków ubocznych.
13. Nieuzasadnione wezwanie serwisu producenta spowoduje obciążenie Użytkownika kosztami z tym związanymi.
14. W przypadku nie uznania reklamacji przez producenta koszty ekspertyzy i naprawy ponosi Użytkownik.
15. Decyzje serwisu producenta odnośnie zgłaszanych usterek są decyzjami ostatecznymi.
16. Producent oferuje odpłatnie wykonywanie napraw także w przypadkach nie objętych gwarancją i po okresie gwarancyjnym.

VIII. Karta Gwarancyjna

Nabywcy udziela się gwarancji na okres miesięcy (z wyłączeniem czujników -dla których okres gwarancji wynosi 12 miesięcy) pod warunkiem prawidłowego stosowania zaleceń Instrukcji Obsługi i na zasadach określonych w Warunkach Gwarancji.

Uwaga : Wszystkie zmiany, poprawki i wymazania powodują utratę praw gwarancyjnych.

**Producent : Przedsiębiorstwo Wdrożeniowe „Pro-Service” sp. z o.o.
Os. Złotej Jesieni 4
31-826 Kraków
tel./fax : 012 425-90-90,
www.pro-service.com.pl, email : pro@alarmgas.com**

| Urządzenie (wersja) | Numer fabryczny | Data produkcji |
|---|-----------------|----------------|
| <input checked="" type="checkbox"/> DUOmaster CO/LPG G/EP/RS485 | | |

| |
|---|
| Detekcja CO : |
| <input type="checkbox"/> - detekcja 2 progowa |
| <input type="checkbox"/> - detekcja 3 progowa |

| |
|---|
| Detekcja LPG : |
| <input type="checkbox"/> - detekcja 2 progowa |
| <input type="checkbox"/> - detekcja 3 progowa |

.....
*Data sprzedaży, pieczęć, podpis
Działu Sprzedaży Producenta*

.....
*Data sprzedaży, pieczęć, podpis
Punktu Sprzedaży*

IX. Atest Kalibracyjny

Producent : Przedsiębiorstwo Wdrożeniowe „Pro-Service” sp. z o.o.
31-826 Kraków, Os. Złotej Jesieni 4
tel./fax : 012 425-90-90,
www.pro-service.com.pl, email : pro@alarmgas.com

Dwugazowy Garażowy Detektor „DUOmaster CO/LPG G”

Atest Kalibracyjny CO – nr :

| | |
|--|--|
| Nr seryjny detektora: | Data produkcji: |
| Medium (gazy, opary) : Tlenek węgla (CO) | Typ sensora: Elektrochemiczny / |

| | | |
|--------------------------------|--|-------------------|
| Zakres pomiarowy | | ppm |
| Próg alarmowy I (AI1-CO) (*) | | |
| Próg alarmowy II (AI2-CO) (*) | | mg/m ³ |
| Próg alarmowy III (AI3-CO) (*) | | |

(*) Oznaczenia dodatkowe przy wartościach stężeń progowych gazów:
– opis „śr” – oznacza wartość stężenia średnią ważoną z 5 minut
– opis „chw” (lub brak opisu) – oznacza wartość chwilową stężenia

Wyżej wymieniony detektor został poddany kontroli i kalibracji ustawień progów alarmowych stężenia gazu kalibracyjnego dla poszczególnych progów alarmowych – stwierdzono prawidłowe reakcje detektora w następujących warunkach.

Próg alarmowy I - ustawiono po próbach gazem wzorcowym o nr atestu

Próg alarmowy II - ustawiono po próbach gazem wzorcowym o nr atestu

Próg alarmowy III - ustawiono po próbach gazem wzorcowym o nr atestu

Dwugazowy Garażowy Detektor „DUOmaster CO/LPG G”

Atest Kalibracyjny LPG – nr :

| | |
|---|---|
| Nr seryjny detektora: | Data produkcji: |
| Medium (gazy, opary) : Propan-butan (LPG) | Typ sensora: Półprzewodnikowy /..... |

| | | |
|-----------------------------|--|-------|
| Zakres pomiarowy | | % V/V |
| Próg alarmowy I (AI1-LPG) | | |
| Próg alarmowy II (AI2-LPG) | | % DGW |
| Próg alarmowy III (AI3-LPG) | | |

Wyżej wymieniony detektor został poddany kontroli i kalibracji ustawień progów alarmowych stężenia gazu kalibracyjnego dla poszczególnych progów alarmowych – stwierdzono prawidłowe reakcje detektora w następujących warunkach.

Próg alarmowy I - ustawiono po próbach gazem wzorcowym o nr atestu

Próg alarmowy II - ustawiono po próbach gazem wzorcowym o nr atestu

Próg alarmowy III - ustawiono po próbach gazem wzorcowym o nr atestu

Data atestacji:

.....

Atest ważny do:

.....

Atestacji dokonał:

Uwaga1 : Detektor nie podłączony do zasilania przez czas dłuższy niż 6 miesięcy traci ważność Atestu Kalibracyjnego i wymaga ponownej kalibracji.

Uwaga2 : Wykonanie przeglądu (z wynikiem pozytywnym) w okresie gwarancji przedłuża ważność Atestu Kalibracyjnego do daty następnego przeglądu (określonej w protokole).



My,

Przedsiębiorstwo Wdrożeniowe "PRO-SERVICE" Sp. z o.o.
31-826 Kraków, os. Złotej Jesieni 4
tel./fax : 012 425-90-90
www.pro-service.com.pl, email : pro@alarmgas.com

deklarujemy z pełną odpowiedzialnością, że wyrób

Nazwa: **Dwugazowy Garażowy Detektor**

Typ: **DUOmaster CO/LPG G**

Model: **DUOmaster CO/LPG G/EP/RS485**

jest zgodny z postanowieniami dyrektywy 2014/30/UE (EMC)
oraz następującymi normami:
PN-EN 61000-6-2:2008, PN-EN 61000-6-4:2008
PN-EN 50270:2015-04E, ,

Kierownik Techniczny

mgr inż. Tadeusz Kapusta

Prezes

mgr Mirosław Stecula

Kraków 25.10.2019