

 PRZEDSIĘBIORSTWO WDROŻENIOWE
PRO-SERVICE®
Spółka z o.o.
31-826 Kraków os. Złotej Jesieni 4
tel/fax (012)425-90-90, 644-55-89
email:biuro@pro-service.com.pl
www.alarmgaz.pl

UNIWERSALNA GŁOWICA GAZOMETRYCZNA

uniTOX IV

- uniTOX IV /E/D
- uniTOX IV /E/S
- uniTOX IV /PP/D
- UniTOX IV /PP/S

INSTRUKCJA OBSŁUGI

KRAKÓW 2011

(Wydanie 1C – 05.01.2011)

Spis treści :

I.	Przeznaczenie	- str. 3
II..	Podstawowe parametry techniczne	- str. 3
III..	Opis funkcjonalny	- str. 4
	1. Widok głowicy	- str. 4
	2. Listwa zaciskowa	- str. 4
IV.	Połączenie głowicy z jednostkami centralnymi	- str. 5
	1. Wykorzystanie wyjść detekcyjnych	- str. 5
	2. Wykorzystanie wyjścia prądowego 4...20mA	- str. 6
V.	Instalacja głowicy	- str. 7
	1. Kable połączeniowe	- str. 7
	2. Zasady montażu	- str. 7
VI.	Uwagi i zalecenia eksploatacyjne	- str. 8
	1. Kontrola okresowa działania głowicy	- str. 8
	2. Kontrola kalibracyjna	- str. 8
	3. Wpływ substancji zakłócających	- str. 89
VII.	Warunki gwarancji	- str. 10
VIII.	Karta Gwarancyjna	- str. 11
IX.	Atest Kalibracyjny	- str. 12
X.	Certyfikat Badania Typu WE	- str. 13
XI.	Deklaracja Zgodności WE	- str. 14



I. PRZEZNACZENIE


Uniwersalne Głowice Gazometryczne „uniTOX IV” przeznaczone są do stosowania w stacjonarnych systemach pomiaru lub detekcji gazów toksycznych oraz par cieczy toksycznych, w strefach zagrożonych wybuchem 1 i 2. Służą do wykrywania różnorodnych gazów i oparów toksycznych grup IIA i IIB, o klasach temperaturowych T1...T6. Mogą to być przykładowo: amoniak, siarkowodór, chloru, tlenek węgla itp.

Obszary zastosowań : oczyszczalnie ścieków, przemysł chemiczny, laboratoria itp.

Pomiar stężenia gazu jest wykonywany w oparciu o czujniki półprzewodnikowe lub elektrochemiczne.

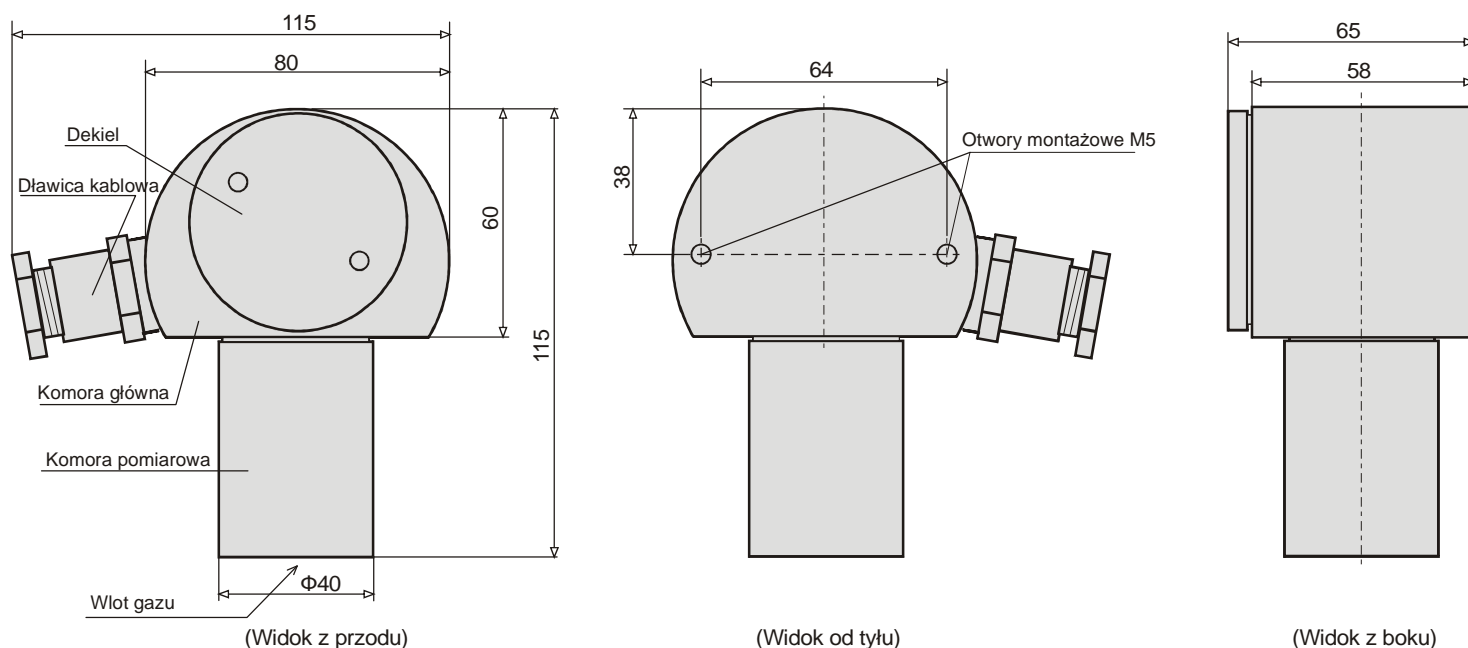
UGG „uniTOX IV” może współpracować z różnymi centralkami alarmowymi (np. EXter4z, uniSTER 8z, PAG8 itp.), systemami sterowania wentylacją i sterownikami przemysłowymi.

II. PODSTAWOWE PARAMETRY TECHNICZNE :

1. Napięcie zasilania: nominalne 12 V DC, dopuszczalne 10 – 15 V DC.
2. Pobór prądu: max. 250 mA (zależne od typu zastosowanego czujnika).
3. Rodzaj sensorów : półprzewodnikowe, elektrochemiczne.
4. Czas życia sensora – średnio 2 lata (czujniki elektrochemiczne), średnio 5 lat (czujniki półprzewodnikowe).
5. Zakresy pomiarowe – zależne od zastosowanego czujnika i wykrywanych gazów lub oparów (podano w Ateście Kalibracyjnym). Przykładowo :
 - dla amoniaku – 100 lub 1000ppm
 - dla tlenku węgla – 500, 1000, 2000 ppm
 - dla siarkowodoru – 50 ppm
 - dla chloru – 10 ppm
6. Progi alarmowe – zależne od zastosowanego czujnika i wykrywanych gazów lub oparów (podano w Ateście Kalibracyjnym). Przykładowo :
 - dla amoniaku : NDS / NDSCH (lub 200ppm / 800ppm)
 - dla siarkowodoru : NDS / NDSCH
 - dla chloru : NDS / NDSCH
7. Wyjścia sygnału alarmowego:
 - wyjścia detekcyjne: dwa wyjścia sygnalizujące przekroczenie progów alarmowych, wyjścia typu OC – NC (standardowo) lub OC –NO (opcja). Zmiana typu wyjścia może nastąpić na etapie produkcji detektora
 - wyjście prądowe 4...20mA : ciągle 4...20mA (standardowo) lub 4/8/12mA.). Zmiana typu wyjścia może nastąpić na etapie produkcji detektora
8. Wpust kablowy (dławica) – typ WK , kabel połączeniowy o średnicy 6...9mm
9. Klimatyczne warunki pracy:
 - temperatura pracy: - 20 do + 50 °C (wykonanie standardowe), - 30 do + 50 °C (wykonanie specjalne)
 - wilgotność: do 95 % bez kondensacji pary
10. Obudowa: typ - UNI bd / II (lub UNI bd / III) stopień ochrony- IP-54
11. Wymiary: wysokość x szerokość x głębokość :
 - 115mm x 115mm x 65mm (z dławicą) – z obudową UNI bd/II (komora pomiarowa o długości 55mm)
 - 130mm x 115mm x 65mm (z dławicą) – z obudową UNI bd/III (komora pomiarowa o długości 70mm)
12. Waga : 720g
13. Rodzaj budowy przeciwybuchowej : ognioszczelność (typ „d”).
14. Konstrukcja głowic spełnia wymagania zawarte w dyrektywach 94/9/WE i 2004/108/WE oraz w normach : PN-EN 60079-0:2009, PN-EN 60079-1:2008(U), PN-EN 61000-6-2:2008, PN-EN 61000-6-4:2008, PN-EN 50270:2007(U).
15. Cecha budowy przeciwybuchowej:
 **II 2 G Ex d IIB T6**
certyfikat badania typu WE : OBAC 10 ATEX 030X
16. Wersje głowicy :
 - **uniTOX IV /E/D** - głowica z czujnikiem elektrochemicznym, wyjścia detekcyjne NO lub NC
 - **uniTOX IV /E/S** - głowica z czujnikiem elektrochemiczny, wyjście prądowe 4...20mA lub 4/8/12mA
 - **uniTOX IV /PP/D** - głowica z czujnikiem półprzewodnikowym, wyjścia detekcyjne NO lub NC
 - **uniTOX IV /PP/S** - głowica z czujnikiem półprzewodnikowym, wyjście prądowe 4...20mA lub 4/8/12mA

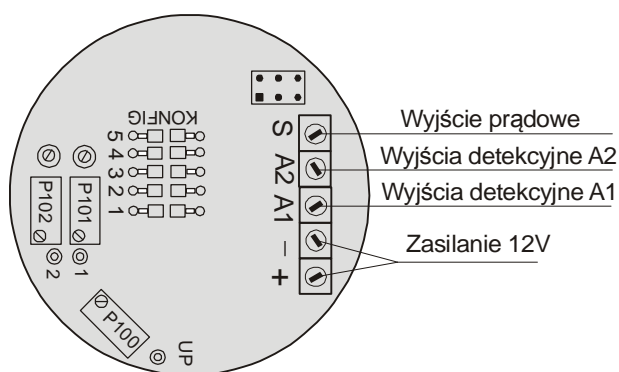
III. OPIS FUNKCJONALNY

III.1. Widok głowicy



Rys.1. Widok Uniwersalnej Głowicy Gazometrycznej „uniTOX IV” (z obudową UNI bd/II)

III.2. Listwa zaciskowa



Rys.2. Listwa zaciskowa Uniwersalnej Głowicy Gazometrycznej „uniTOX IV”

Listwa zaciskowa Uniwersalnej Głowicy Gazometrycznej „uniTOX IV” ukazana została na rys.2. Dostęp do niej uzyskuje się po odkręceniu dekla.

Na listwie znajdują się następujące zaciski śrubowe:

- zacisk (S) – wyjście sygnału prądowego 4..20mA (standardowo wyjście prądowe 4..20mA ciągle).
- zacisk (A2) – wyjście informujące o wykryciu przekroczenia II progu stężenia alarmowego gazu przez detektor – standardowo typu OC – NC (normalnie zwarte).

- zacisk (A1) – wyjście informujące o wykryciu przekroczenia I progu stężenia alarmowego gazu przez detektor – standardowo typu OC – NC (normalnie zwarte).
- zaciski (-) i (+) -zasilanie detektora, standardowo 12V (możliwe 10...15V)

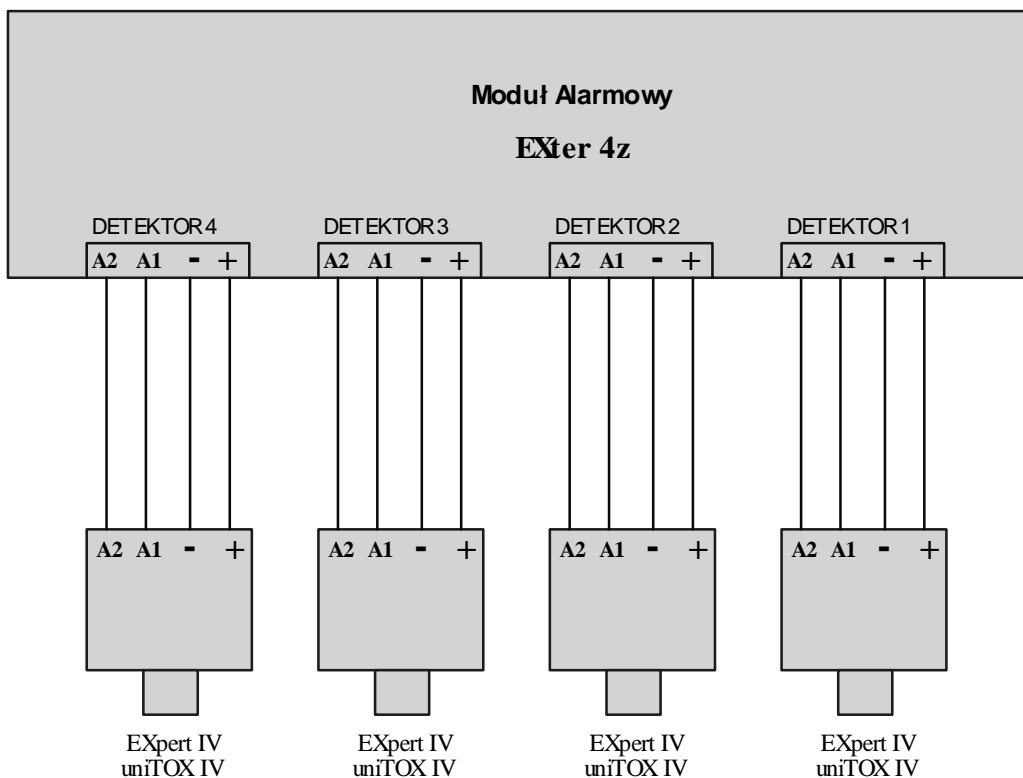
Uwaga : Zmiana typu wyjść detekcyjnych A1 i A2 (NC lub NO) i wyjścia prądowego (wyjście prądowe 4...20mA – ciągłe lub wyjście prądowe 4/8/12mA) może nastąpić na etapie produkcji.

IV. POŁĄCZENIE GŁOWICY Z JEDNOSTKAMI CENTRALNYMI

IV.1. Wykorzystanie wyjść detekcyjnych

Przy korzystaniu z wyjść detekcyjnych UGG „uniTOX IV” pracuje jako głowica detekcyjna. W standardowym wykonaniu UGG „uniTOX IV” posiada wyjścia (tranzystorowe) alarmowe A1 i A2 typu OC-NC (otwarty kolektor – normalnie zwarte) - dwustanowe. Istnieje możliwość skonfigurowania (na etapie produkcji) wyjść alarmowych jako OC-NO (otwarty kolektor – normalnie otwarte). Głowica może więc współpracować z dowolnymi centralkami o wejściach typu NC lub NO (dwustanowych) i posiadającymi na wejściach alarmowych rezystory podciągające do (+) zasilania. Mogą to być np. centralki firmy Pro-Service : EXter 4z, uniSTER 8z. Do połączenia głowicy i centralki wykorzystuje się kable czteroprzewodowe.

Typowe połączenie Uniwersalnej Głowicy Gazometrycznej „uniTOX IV” z centralką o wejściach detekcyjnych przedstawia rys.3



Rys.3. Podłączenie Uniwersalnej Głowicy Gazometrycznej „uniTOX IV” do Modułu Alarmowego Exter 4z

IV.2. Wykorzystanie wyjścia prądowego 4...20mA

Przy korzystaniu z wyjścia prądowego UGG „uniTOX IV” może pracować jako:

- głowica pomiarowa - wyjście prądowe 4...20mA skonfigurowane jako ciągłe (standardowo).
- głowica detekcyjna - wyjście prądowe skonfigurowane jako trzystanowe 4/8/12mA :
 - prąd 4 mA – brak alarmów
 - prąd 8 mA – alarm 1 (przekroczenie stężenia gazu I progu alarmowego)
 - prąd 12 mA – alarm 2 (przekroczenie stężenia gazu II progu alarmowego)

Konfiguracja typu wyjścia prądowego następuje na etapie produkcji.

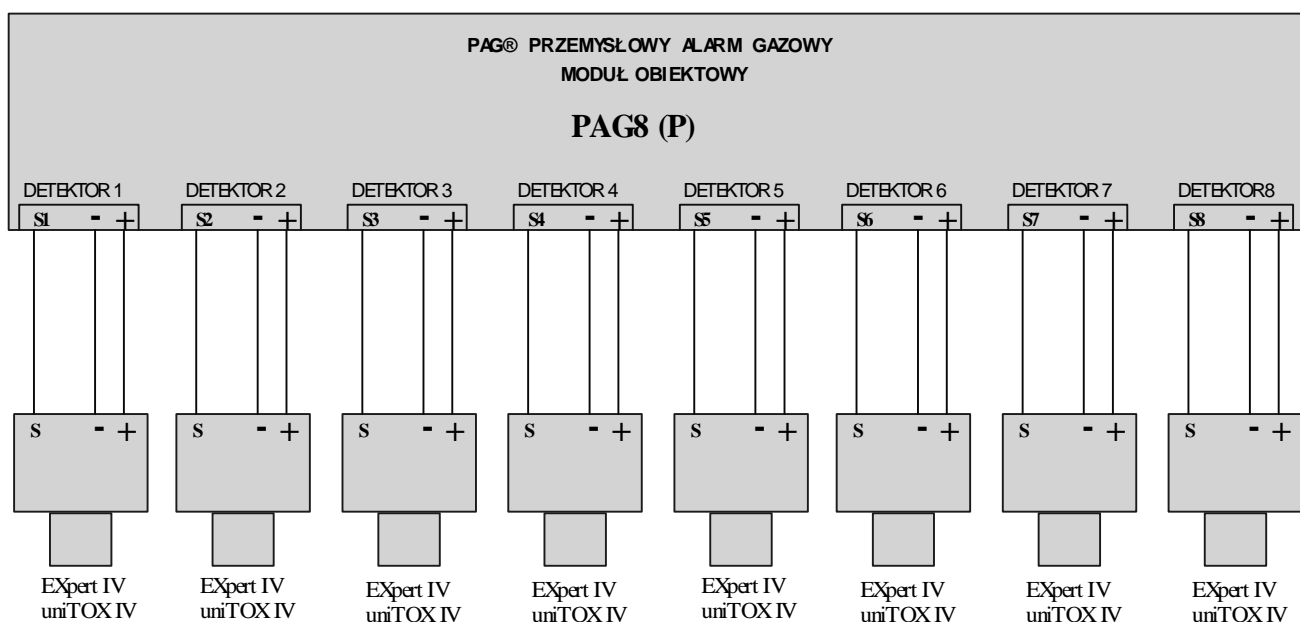
Z wyjścia sygnałowego (opisane jako (S) na liście zaciskowej prąd wypływa.

Maksymalna rezystancja obciążenia wyjścia (suma rezystancji linii kablowej i rezystancji wejściowej centralki) przy zasilaniu głowicy napięciem 12V to 300 Ω.

Zalecana rezystancja wejściowa centralki to 100... 200 Ω (wartość typowa 200 Ω).

Wyjście prądowe jest odporne na zwarcia do masy (minusa zasilania) i jest zabezpieczone przed podaniem napięcia wejściowego (obcego) o maks. wartości 50V.

Typowe połączenie Uniwersalnej Głowicy Gazometrycznej „uniTOX IV” z centralką o wejściach prądowych 4...20mA przedstawia rys.4



Rys.4. Podłączenie Uniwersalnej Głowicy Gazometrycznej „uniTOX IV” do Modułu Obiektowego PAG8 (P).

V. INSTALACJA GŁOWICY

V.1. Kable połączeniowe

Do łączenia detektorów z centralkami należy używać kabli miedzianych, 4-żyłowych typu (wyjścia detekcyjne) lub 3-żyłowych (wyjście prądowe) typu OMY, YDY, YKSY, LiYCY lub ich odpowiedników. Przewody w ekranie należy stosować przy odległościach większych niż 500m lub gdy warunki środowiskowe (sposób i miejsce prowadzenia tras kablowych, duże poziomy zakłóceń itp.) tego wymagają. Dobór przekrojów w zależności od odległości detektor-centralka i poboru prądu przez detektor przedstawia tabela 1.

Kabel - przekroje ↓	Maksymalna długość kabla ↓	
	Pobór prądu przez detektor ≤ 100 mA	Pobór prądu przez detektor ≤ 250 mA
0,5 mm ²	200 m	100 m
0,75 mm ²	300 m	150 m
1,0 mm ²	400 m	200 m
1,5 mm ²	600 m	300 m
2,5 mm ²	600 m	500 m

Tabela.1.

V.2. Zasady montażu

Uniwersalne Głowice Gazometryczne „uniTOX IV” są urządzeniami elektrycznymi budowy przeciwwybuchowej. ich montaż w strefach zagrożonych wybuchem 1 lub 2 oraz wszelkie roboty konserwacyjne mogą być dokonywane tylko przez osoby przeszkolone i posiadające stosowne uprawnienia.

Należy przestrzegać niżej podanych zasad montażu detektorów:

1. Miejsce zamontowania detektorów

- Należy montować detektory możliwie daleko od otworów okiennych i wentylacyjnych, unikając miejsc nasłonecznionych lub narażonych na działanie silnych pól elektromagnetycznych oraz pary wodnej, wody i innych płynów, gazów spalinowych a także zapylenia.
- Detektory przeznaczone do wykrywania gazów lżejszych od powietrza (metan, acetylen, amoniak, wodór i inne) należy montować na ścianie, lub na suficie *nie niżej niż 30 cm od sufitu*, zawsze powyżej górnych krawędzi drzwi lub okien, możliwie blisko potencjalnych źródeł emisji gazu.
- Detektory przeznaczone do wykrywania gazów cięższych od powietrza (LPG, propan, butan, ksylen, styren, węglowodory ciężkie, siarkowodór, opary oleju opałowego itp., które mają tendencję do gromadzenia się przy podłożu) montujemy na ścianach lub wspornikach *nie wyżej niż 30cm od podłoża*, możliwie blisko potencjalnego źródła emisji gazu, z dala od otworów drzwiowych. Ze względów środowiskowych (możliwość zalania detektora wodą lub innymi cieczami) może wystąpić konieczność umieszczenia głowic w obudowach bryzgoszczelnych.

2. Pozycja montażowa

Zaleca się montowanie detektorów w pozycji pionowej (komorą pomiarową w dół). Pozycja pozioma (komorą pomiarową w bok) jest dopuszczalna, o ile wymagają tego warunki techniczne. *Nie zaleca się instalowania detektora komorą pomiarową do góry.*

3. Rozmieszczenie detektorów

Ilość i rozmieszczenie detektorów w danym obiekcie należy dobierać indywidualnie, zależnie od warunków lokalnych i środowiskowych (powierzchnia chronionego pomieszczenia, wysokość pomieszczenia, ilość i rodzaj potencjalnych miejsc zagrożeń występowaniem gazów lub oparów, skuteczność wentylacji, zakres zmian temperatury i wilgotności w pomieszczeniu, itp.).

VI. UWAGI I ZALECENIA EKSPLOATACYJNE

Detektor nie podłączony do zasilania przez czas dłuższy niż 6 miesięcy traci ważność Atestu Kalibracyjnego i wymaga ponownej kalibracji.

VI.1. Kontrola okresowa działania głowicy

W czasie normalnej eksploatacji głowicy należy dokonywać okresowej kontroli prawidłowości pracy systemu detekcji gazu. Sprawdzenie to polega na wpuszczeniu niewielkiej ilości gazu o określonym stężeniu, do wykrywania którego przeznaczony jest detektor na wlot komory pomiarowej. Stężenia gazów testowych powinny być tak dobrane aby była możliwość kontroli przekroczenia progów alarmowych (określonych w Ateście Kalibracyjnym) i nie może przekroczyć zakresu pomiarowego czujnika (możliwość uszkodzenia czujnika, tzw. „zatrucie”).

Taka emisja gazu powinna spowodować pojawienie się sygnałów alarmowych na centrali lub module alarmowym oraz uaktywnienie się wyjść sterowniczych przekaźnikowych i napięciowych wraz z ewentualnym zadziałaniem urządzeń wykonawczych (zawór samozamykający, wentylacja itp.), o ile są włączone do systemu.

Opisaną wyżej kontrolę należy wykonywać nie rzadziej niż raz na 6 miesięcy. Może ją przeprowadzić tylko przeszkolony i uprawniony pracownik Użytkownika.

VI.2. Kontrola kalibracji

Detektor w momencie dostawy Użytkownikowi posiada *Atest Kalibracyjny*, określający datę atestacji, medium, na które został skalibrowany, jednostkę miary oraz wartości stężeń progowych dla ustawionych progów alarmowych. Czas ważności atestu podany jest w *Ateście Kalibracyjnym*.

Po tym okresie detektor należy poddać kontroli i ewentualnej korekcie nastaw progów alarmowych przy użyciu atestowanych gazów kalibracyjnych. Po kontroli, która przyniesie wynik pozytywny, zaświadczenie atestacyjne zostanie przedłużone. Czas, o który można przedłużyć zaświadczenie atestacyjne określa jednostka atestacyjna w oparciu o wyniki prób i z uwzględnieniem warunków pracy urządzenia. Wykonanie przeglądu (z wynikiem pozytywnym) w okresie gwarancji przedłuża ważność *Atestu Kalibracyjnego do daty następnego przeglądu (określonej w protokole)*.

Atestację Uniwersalnych Głowic Gazometrycznych „uniTOX IV” wykonywać może jedynie producent lub upoważniona przez niego jednostka serwisowa.

Producent nie bierze odpowiedzialności za nieprawidłowości w pracy głowicy gazometrycznej nie posiadającej ważnego Atestu Kalibracyjnego.

VI.3. Wpływ substancji zakłócających

Detektory z czujnikami półprzewodnikowymi nie są selektywne. Obok wykrywania gazu podstawowego mogą podlegać wpływowi różnych czynników zakłócających. Odpowiednio duże stężenie gazów lub oparów zakłócających może być przyczyną generowania alarmów przez detektor, nieprawidłowej pracy, lub nawet uszkodzenia sensora. Czynniki najbardziej zakłócającymi mogą być :

- opary rozpuszczalników, farb, lakierów, benzyny, olejów
- silikony
- aerozole, środki kosmetyczne, środki czyszczące
- opary spirytusu i innych alkoholi
- gaz ziemny i LPG
- spaliny
- wilgotność powyżej 90% (zwłaszcza kondensacja pary wodnej powoduje duże zakłócenia pracy)
- wysoka temperatura otoczenia (powyżej 60 °C)
- spadek zawartości tlenu w powietrzu poniżej 10%V/V

Detektory z czujnikami elektrochemicznymi mają bardzo dobrą selektywność jeśli chodzi o wykrywanie gazów i oparów. Jednak długotrwała obecność gazów i oparów o stężeniu przekraczającym dopuszczalne dla danego sensora, obecność spalin oraz związków aktywnych chemicznie (np. silikony, opary kwasów i zasad, itp.) może być przyczyną nieprawidłowej pracy detektora lub nawet jego uszkodzenia.

VII. WARUNKI GWARANCJI

1. Pro-Service sp. z o.o. potwierdza w dokumentach dobrą jakość i prawidłowe działanie wyrobu. Użytkownikowi wyrobu gwarantuje się dobrą jakość i sprawność odnośnie konstrukcji, wykonania, a także zastosowanych materiałów. Gwarantuje się prawidłowe działanie wyrobu zamontowanego i eksploatowanego zgodnie z Instrukcją Obsługi i przeznaczeniem.
2. Gwarancja jest udzielana na okres 24 miesiące (z wyłączeniem gwarancji na czujniki elektrochemiczne wynoszącej 12 miesięcy) od daty sprzedaży przez producenta z zastrzeżeniem dotyczącym atestu kalibracyjnego, którego ważność – w zależności od rodzaju stosowanego czujnika określona jest w polu „Atest ważny do” – „Atestu Kalibracyjnego”. Rodzaj czujnika wpisany jest razem z jego typem w pozycji „Czujnik” – „Atestu Kalibracyjnego”. Gwarancja obejmuje ukryte wady materiałowe i produkcyjne. W przypadku wystąpienia w okresie gwarancyjnym wad z winy producenta, uniemożliwiających eksploatację wyrobu zgodnie z jego przeznaczeniem i w przypadku zasadności reklamacji, zapewnia się bezpłatną naprawę lub wymianę w terminie 30 dni od daty dostarczenia wyrobu do producenta. Okres naprawy lub wymiany może zostać wydłużony o czas niezbędny na sprowadzenie materiałów z zagranicy.
3. Naprawy w ramach gwarancji będą dokonywane przez serwis producenta.
4. Termin gwarancji ulega przedłużeniu o okres przez jaki wyrób pozostawał w naprawie.
5. Podstawą rozpatrywania reklamacji jest udostępnienie wyrobu w stanie, w jakim ujawniła się wada, wraz ze szczegółowym opisem problemu technicznego, dokumentami wyrobu i dokumentem zakupu
6. Warunki uznania roszczeń w okresie gwarancyjnym:
 - stosowanie wyrobu zgodnie z jego przeznaczeniem,
 - stosowanie przy montażu i eksploatacji zaleceń określonych w Instrukcji Obsługi,
 - zgodność numeru wpisanego na tabliczce znamionowej z numerem wpisanym w dokumentach
7. Użytkownik traci uprawnienia z tytułu gwarancji w przypadku:
 - zastosowania wyrobu niezgodnie z jego przeznaczeniem,
 - nieprzestrzegania zaleceń zawartych w instrukcji obsługi przy instalowaniu, obsłudze i eksploatacji,
 - uszkodzenia mechanicznego wyrobu,
 - samowolnego dokonywania napraw, przeróbek lub zmian konstrukcyjnych,
 - niewłaściwego przechowywania i transportu wyrobu,
 - stwierdzenia we wnętrzu wyrobu zanieczyszczeń stałych, uszkodzeń mechanicznych lub innych świadczących o zastosowaniu wyrobu w niewłaściwych warunkach,
 - gdy numery identyfikacyjne i określenia typu (tabliczki znamionowe) zostały oderwane lub nie można ich rozpoznać,
 - gdy dokumenty wyrobu lub numery identyfikacyjne w jakikolwiek sposób zmieniono, zamazano lub zatarto,
 - gdy zaistniały inne przyczyny niezależne od producenta, jeśli przyczyny te spowodowały trwałe zmiany jakościowe gwarantowanego wyrobu.
8. Gwarancją nie są objęte speki porowate na komorze eksplozymetrycznej.
9. Producent nie odpowiada za wady powstałe na skutek zdarzeń losowych: pożaru, powodzi, wyładowania atmosferycznego czy też innych klęsk żywiołowych.
10. Odpowiedzialność producenta z tytułu gwarancji ogranicza się do odpowiedzialności obejmującej wyłącznie naprawę lub wymianę wyrobu, a nie innych skutków ubocznych.
11. Nieuzasadnione wezwanie serwisu producenta spowoduje obciążenie Użytkownika kosztami z tym związanymi.
12. W przypadku nie uznania reklamacji przez producenta koszty ekspertyzy i naprawy ponosi Użytkownik.
13. Decyzje serwisu producenta odnośnie zgłaszanych usterek są decyzjami ostatecznymi.
14. Producent oferuje odpłatnie wykonywanie napraw także w przypadkach nie objętych gwarancją i po okresie gwarancyjnym.

VIII. KARTA GWARANCYJNA

Nabywcy udziela się gwarancji na okres 24 miesięcy (z wyłączeniem czujników elektrochemicznych - dla których okres gwarancji wynosi 12 miesięcy) pod warunkiem prawidłowego stosowania zaleceń Instrukcji Obsługi i na zasadach określonych w Warunkach Gwarancji.

Uwaga : Wszystkie zmiany, poprawki i wymazania powodują utratę praw gwarancyjnych.

PRODUCENT : Przedsiębiorstwo Wdrożeniowe „Pro-Service” sp. z o.o.

Os. Złotej Jesieni 4

31-826 Kraków

tel./fax : 012 425-90-90,

www.pro-service.com.pl, email : biuro@pro-service.com.pl

Urządzenie (wersja)	Numer fabryczny	Data produkcji
<input type="checkbox"/> uniTOX IV /E /D <input type="checkbox"/> uniTOX IV /E /S <input type="checkbox"/> uniTOX IV /PP /D <input type="checkbox"/> uniTOX IV /PP /S	
	Wyjścia detekcyjne	Wyjście prądowe
	NC NO 	4...20mA 4/8/12mA

.....
 Data sprzedaży, pieczęć, podpis
 Działu Sprzedaży Producenta

.....
 Data sprzedaży, pieczęć, podpis
 Punktu Sprzedaży

IX. ATEST KALIBRACYJNY

Producent : Przedsiębiorstwo Wdrożeniowe „Pro-Service” sp. z o.o.
31-826 Kraków, Os. Złotej Jesieni 4
tel./fax : 012 425-90-90,
www.pro-service.com.pl, email : biuro@pro-service.com.pl

Uniwersalna Głowica Gazometryczna „ uniTOX IV ”

Atest Kalibracyjny – nr :

Urządzenie : uniTOX IV Typ sensora: Półprzew. Elektrochem. 	Nr fabryczny :
Zakres pomiarowy:	Data produkcji:

Wyżej wymieniony detektor został poddany kontroli i kalibracji ustawień progów alarmowych stężenia gazu kalibracyjnego dla poszczególnych progów alarmowych.

Pierwszy próg alarmowy ustawiono po próbach gazem wzorcowym o nr atestu

Drugi próg alarmowy ustawiono po próbach gazem wzorcowym o nr atestu

Stwierdzono prawidłowe reakcje detektora w następujących warunkach:

MEDIUM KALIBRACYJNE
Jednostka miary	ppm, % V/V, mg/m ³
Stężenie testowe A11.	
Stężenie testowe A12.	

Data atestacji: Atest ważny do:
--

Atestacji dokonał:

Uwaga1 : Detektor nie podłączony do zasilania przez czas dłuższy niż 6 miesięcy traci ważność Atestu Kalibracyjnego i wymaga ponownej kalibracji.

Uwaga2 : Wykonanie przeglądu (z wynikiem pozytywnym) w okresie gwarancji przedłuża ważność Atestu Kalibracyjnego do daty następnego przeglądu (określonej w protokole).



OBAC



Ośrodek Badań, Atestacji i Certyfikacji Sp. z o.o.
44-122 Gliwice, ul. Jasna 31

(1) CERTYFIKAT BADANIA TYPU WE

- (2) Urządzenia, systemy ochronne i podzespoły przeznaczone do użytku w przestrzeniach zagrożonych wybuchem. Dyrektywa 94/9/WE.
(Rozporządzenie MG z dnia 22.12.2005 r. Dz.U.Nr 263. Pozycja 2203).
- (3) Certyfikat badania typu WE Nr: **OBAC 10 ATEX 030X**
- (4) Urządzenie lub system ochronny: **Uniwersalna Głowica Gazometryczna EXpert IV**
Uniwersalna Głowica Gazometryczna uniTOX IV
- (5) Producent: **P.W. PRO-SERVICE Sp. z o.o.**
- (6) Adres: **os. Złotej Jesieni 4, 31-826 Kraków**
- (7) Urządzenie niniejsze lub system ochronny oraz jakikolwiek jego zatwierdzony wariant jest specyfikowany w niniejszym certyfikacie i dokumentacji, której spis podano w pkt. 19.
- (8) Ośrodek Badań Atestacji i Certyfikacji OBAC Sp. z o.o., Jednostka Notyfikowana Nr 1461 zgodnie z artykułem nr 9 Dyrektywy Rady 94/9/WE z 23 marca 1994 r. zaświadcza, że w/w urządzenie lub system ochronny sprawdzono na zgodność z podstawowymi wymogami bezpieczeństwa i ochrony zdrowia dotyczącymi projektu, konstrukcji urządzenia i systemu ochronnego przeznaczonego do stosowania w warunkach zagrożonych wybuchem, które podano w załączniku nr II niniejszej dyrektywy. Wyniki badań podane są w poufnym raporcie nr: OBAC/10/ATEX/030.
- (9) Spełnienie podstawowych wymogów bezpieczeństwa zapewniono poprzez zgodność z:
PN-EN 60079-0:2009 PN-EN 60079-1:2008
- (10) Jeżeli za numerem certyfikatu podano symbol "X" to w dalszym ciągu niniejszego certyfikatu podano specjalne warunki bezpiecznego stosowania wyrobu.
- (11) Niniejszy certyfikat badania typu WE dotyczy jedynie konstrukcji, oceny i badań przedmiotowego urządzenia lub systemu ochronnego zgodnie z Dyrektywą 94/9/WE. Certyfikat nie obejmuje pozostałych wymagań Dyrektywy dotyczących procesu produkcji i wprowadzania na rynek urządzenia lub systemu ochronnego.
- (12) Oznakowanie niniejszego urządzenia lub systemu ochronnego musi zawierać poniższe symbole:

II 2G Ex d IIB T6 lub

II 2G Ex d IIC T6



**Wiceprezes Zarządu Ośrodka
Badań, Atestacji i Certyfikacji
„OBAC” Sp. z o.o.**

mgr Piotr Tarnawski

Gliwice, 10 marzec 2010 r.

CE 1461

ATEX




My,

Przedsiębiorstwo Wdrożeniowe "PRO-SERVICE" Sp. z o.o.
31-826 Kraków, Os. Złotej Jesieni 4
tel./fax : 012 425-90-90
www.pro-service.com.pl, email : biuro@pro-service.com.pl

deklarujemy z pełną odpowiedzialnością, że urządzenie

Uniwersalna Głowica Gazometryczna „uniTOX IV”

posiada cechę budowy przeciwwybuchowej  II 2 G Ex d IIB T6,

potwierdzoną przez certyfikat badania typu WE : **OBAC 10 ATEX 030X** (wydany przez Ośrodek Badań, Atestacji i Certyfikacji sp. z o.o. – jednostka notyfikowana nr : 1461) i jest zgodny z postanowieniami dyrektyw 94/9/WE (ATEX) i 2004/108/WE (EMC) oraz następującymi normami:

PN-EN 60079-0:2009,	PN-EN 60079-1:2008	- (ATEX)
PN-EN 61000-6-2:2008,	PN-EN 61000-6-4:2008	- (EMC)
PN-EN 50270:2007,	PN-EN 50271:2005	- (EMC),

oraz zakład posiada system zapewnienia jakości potwierdzony certyfikatem : **OBAC 10 ATEXQ 011** (wydany przez Ośrodek Badań, Atestacji i Certyfikacji sp. z o.o. – jednostka notyfikowana nr : 1461)

.....
(Uprawniony do podpisania)
Deklaracji Zgodności WE

.....
(Prezes)

Data.....