

UNIWERSALNA GŁOWICA GAZOMETRYCZNA

EXpert IV

(wersja z wyjściem RS485)

- EXpert IV /PP /RS485
- EXpert IV /E /RS485
- EXpert IV /K /RS485
- EXpert IV /IR /RS485

INSTRUKCJA OBSŁUGI

KRAKÓW 2011

(Wydanie 1C – 17.02.2011)

Spis treści :

I.	Przeznaczenie	- str. 3
II..	Podstawowe parametry techniczne	- str. 3
III..	Opis funkcjonalny	- str. 4
	1. Widok głowicy	- str. 4
	2. Listwa zaciskowa	- str. 4
IV.	Magistrala RS485 i protokół Modbus RTU	- str. 5
V.	Instalacja	- str. 8
	1. Łączenie detektorów	- str. 8
	2. Zasady montażu	- str. 9
VI.	Uwagi i zalecenia eksploatacyjne	- str. 10
	1. Kontrola okresowa działania głowicy	- str. 10
	2. Kontrola kalibracyjna	- str. 10
	3. Wpływ substancji zakłócających	- str. 10
VII.	Warunki gwarancji	- str. 12
VIII.	Karta Gwarancyjna	- str. 13
IX.	Atest Kalibracyjny	- str. 14
X.	Certyfikat badania Typu WE	- str. 15
XI.	Deklaracja Zgodności WE	- str. 16



I. PRZEZNACZENIE

Uniwersalne Głowice Gazometryczne „EXpert IV” przeznaczone są do stosowania w stacjonarnych systemach pomiaru lub detekcji gazów wybuchowych oraz par cieczy wybuchowych, w strefach zagrożonych wybuchem typ 1 i 2. Służą do wykrywania różnorodnych gazów i oparów wybuchowych grup IIA i IIB, o klasach temperaturowych T1...T6. Mogą to być : metan, LPG, amoniak, opary benzyny, opary styrenu i ksylenu, opary alkoholi itp. Obszary zastosowań : kotłownie, kuchnie, stacje kontroli pojazdów, chłodnie, oczyszczalnie ścieków laboratoria itp. Pomiar stężenia gazu jest wykonywany w oparciu o czujniki półprzewodnikowe lub katalityczne . UGG „EXpert IV” może współpracować z różnymi centralkami alarmowymi (np. EXter4z, uniSTER 8z, PAG8 itp.), systemami sterowania wentylacją i sterownikami przemysłowymi.

II. PODSTAWOWE PARAMETRY TECHNICZNE :

1. Napięcie zasilania: nominalne 12 V DC, dopuszczalne 10 – 15 V DC
2. Pobór prądu: max. 250 mA (zależne od typu zastosowanego czujnika)
3. Rodzaj sensorów : półprzewodnikowe, katalityczne, elektrochemiczne, infrared
4. Czas życia sensora – średnio 2 lata (czujniki elektrochemiczne), średnio 5 lat (czujniki półprzewodnikowe, katalityczne, infrared).
5. Zakresy pomiarowe – zależne od zastosowanego czujnika i wykrywanych gazów lub oparów (podano w Ateście Kalibracyjnym).
Przykładowo dla metanu, LPG, wodoru, acetyleny , oparów rozpuszczalników ,olejów, alkoholi, :
 - 0...50% DGW (czujniki półprzewodnikowe),
 - 0...100%DGW (czujniki katalityczne, infrared)
6. Progi alarmowe – zależne od zastosowanego czujnika i wykrywanych gazów lub oparów (podano w Ateście Kalibracyjnym). Przykładowo :
 - dla metanu, acetyleny, LPG, oparów alkoholi - 10 / 30 %DGW
 - dla amoniaku - 0,5 / 1 %V/V
7. Wyjścia sygnału alarmowego – wyjście RS485 (protokół Modbus RTU).
8. Wpust kablowy (dławica) – typ WK , kabel połączeniowy o średnicy 6...9mm
9. Klimatyczne warunki pracy:
 - temperatura pracy: - 20 do + 50 °C (wykonanie standardowe), - 30 do + 50 °C (wykonanie specjalne)
 - wilgotność: do 95 % bez kondensacji pary
10. Obudowa: typ - UNI bd / II (lub UNI bd / III) stopień ochrony- IP-54
11. Wymiary: wysokość x szerokość x głębokość :
 - 115mm x 115mm x 65mm (z dławicą) – z obudową UNI bd/II (komora pomiarowa o długości 55mm)
 - 130mm x 115mm x 65mm (z dławicą) – z obudową UNI bd/III (komora pomiarowa o długości 70mm)
12. Waga : 720g
13. Rodzaj budowy przeciwwybuchowej : ognioszczelność (typ „d”).
14. Konstrukcja głowic spełnia wymagania zawarte w dyrektywach 94/9/WE i 2004/108/WE oraz w normach : PN-EN 60079-0:2009, PN-EN 60079-1:2008(U), PN-EN 61000-6-2:2008, PN-EN 61000-6-4:2008, PN-EN 50270:2007(U).
15. Cecha budowy przeciwwybuchowej:



II 2 G Ex d IIB T6

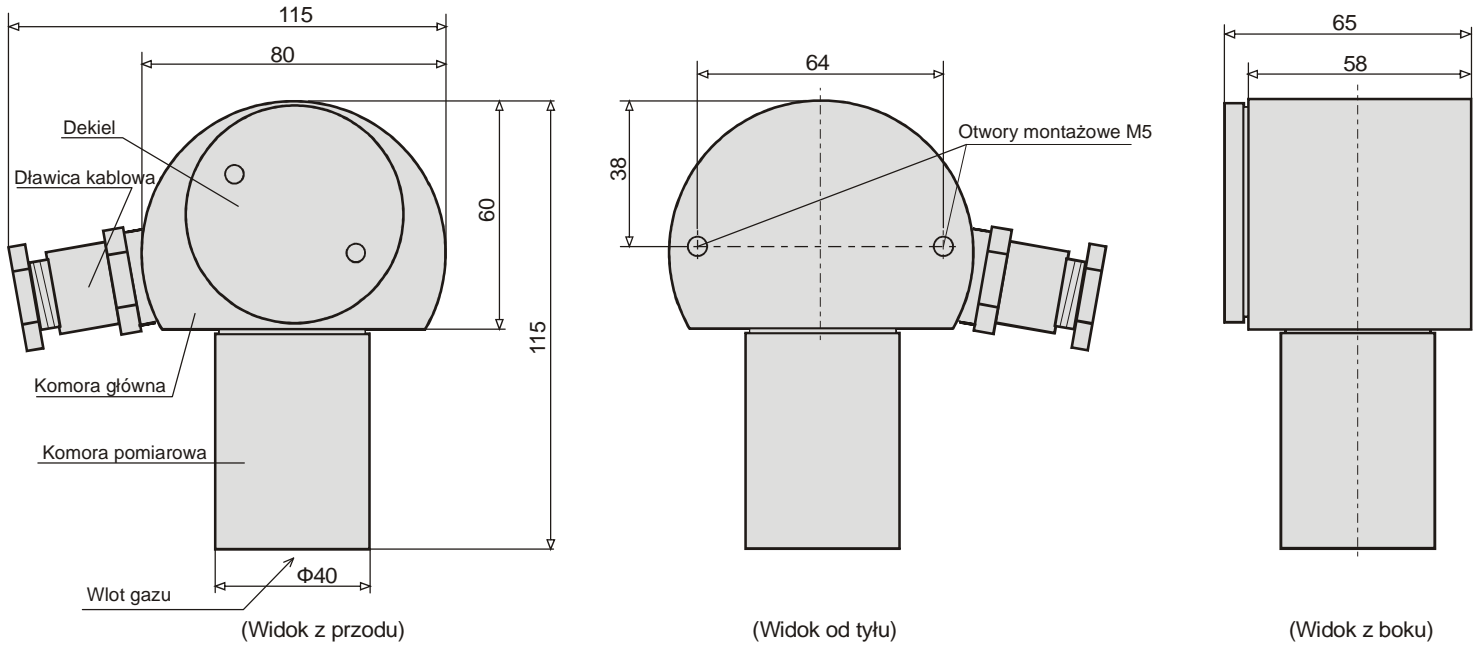
certifikat badania typu WE : OBAC 10 ATEX 030X

16. Wersje głowicy :

- **EXpert IV /PP/RS485** - głowica z czujnikiem półprzewodnikowym, wyjście RS485 (protokół Modbus RTU)
- **EXpert IV /E/RS485** - głowica z czujnikiem elektrochemicznym, wyjście RS485 (protokół Modbus RTU)
- **EXpert IV /K/RS485** - głowica z czujnikiem katalitycznym, wyjście RS485 (protokół Modbus RTU)
- **EXpert IV /IR/RS485** - głowica z czujnikiem infrared, wyjście RS485 (protokół Modbus RTU)

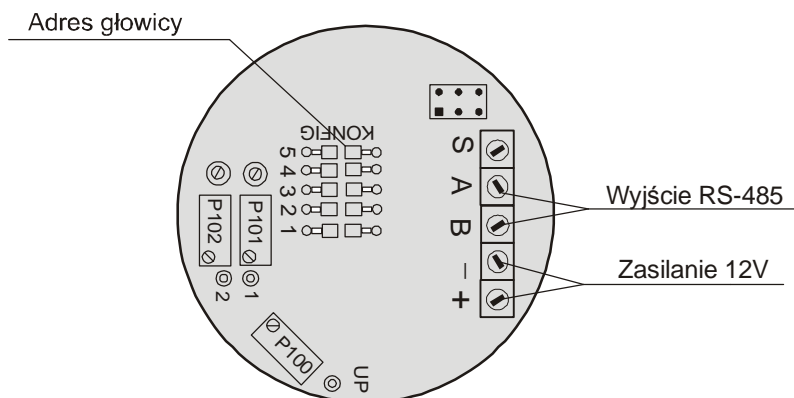
III. OPIS FUNKCJONALNY

III.1. Widok głowicy



Rys.1. Widok Uniwersalnej Głowicy Gazometrycznej „EXpert IV” (z obudową UNI bd/II)

III.2. Listwa zaciskowa



Rys.2. Listwa zaciskowa Uniwersalnej Głowicy Gazometrycznej „EXpert IV”

Listwa zaciskowa Uniwersalnej Głowicy Gazometrycznej „EXpert IV” ukazana została na rys.2. Dostęp do niej uzyskuje się po odkręceniu dekla.

Na listwie znajdują się następujące zaciski śrubowe:

- zaciski (A), (B) – wyjście RS-485
- zaciski (-) i (+) -zasilanie detektora, standardowo 12V (możliwe 10...15V)

IV. MAGISTRALA RS-485 I PROTOKÓŁ MODBUS RTU

Detektory z jednostkami centralnymi, sterownikami przemysłowymi komunikują się poprzez łącze RS-485, wykorzystując protokół Modbus RTU. Każdy detektor posiada unikalny adres z zakresu 1...30.

Połączenie jest magistralowe (dwie żyły linii zasilania + dwie żyły linii wyjściowych).

Do systemu nadrzędnego (centralki, sterownika itp.) przesyłane informacje o przekroczeniu progów alarmowych dla poszczególnych gazów i informacje diagnostyczne (stan detektora, informacje o uszkodzeniu detektora, uszkodzeniu sensorów itp.)

Łącze RS-485 pracuje w trybie pół-dupleks.

Identyfikacja urządzenia na łączu RS485 odbywa się poprzez adresowanie. Ze względu na fizyczne ograniczenia do jednego łącza może być podpięte maksimum 30 detektorów, do wykorzystania mamy 30 adresów (od 1 do 30). Adresy 0 i 31 mają w systemie z protokołem Modbus inne przeznaczenie.

Adresy ustawia się w trybie binarnym na przełączniku „KONFIG”, włączona-On pozycja przełącznika stanowi logiczną „1”. Alternatywnie zamiast przełącznika można stosować zworki (połączona zworka stanowi logiczną „1” -On).

Pozycja 6 przełącznika KONFIG jest nieaktywna.

Adres	Pozycja przełącznika „KONFIG” (lub stan zworek)				
	5	4	3	2	1
1	Off	Off	Off	Off	On
2	Off	Off	Off	On	Off
3	Off	Off	Off	On	On
4	Off	Off	On	Off	Off
5	Off	Off	On	Off	On
6	Off	Off	On	On	Off
7	Off	Off	On	On	On
8	Off	On	Off	Off	Off
9	Off	On	Off	Off	On
10	Off	On	Off	On	Off
11	Off	On	Off	On	On
12	Off	On	On	Off	Off
13	Off	On	On	Off	On
14	Off	On	On	On	Off
15	Off	On	On	On	On
16	On	Off	Off	Off	Off
17	On	Off	Off	Off	On
18	On	Off	Off	On	Off
19	On	Off	Off	On	On
20	On	Off	On	Off	Off
21	On	Off	On	Off	On
22	On	Off	On	On	Off
23	On	Off	On	On	On
24	On	On	Off	Off	Off
25	On	On	Off	Off	On
26	On	On	Off	On	Off
27	On	On	Off	On	On
28	On	On	On	Off	Off
29	On	On	On	Off	On
30	On	On	On	On	Off

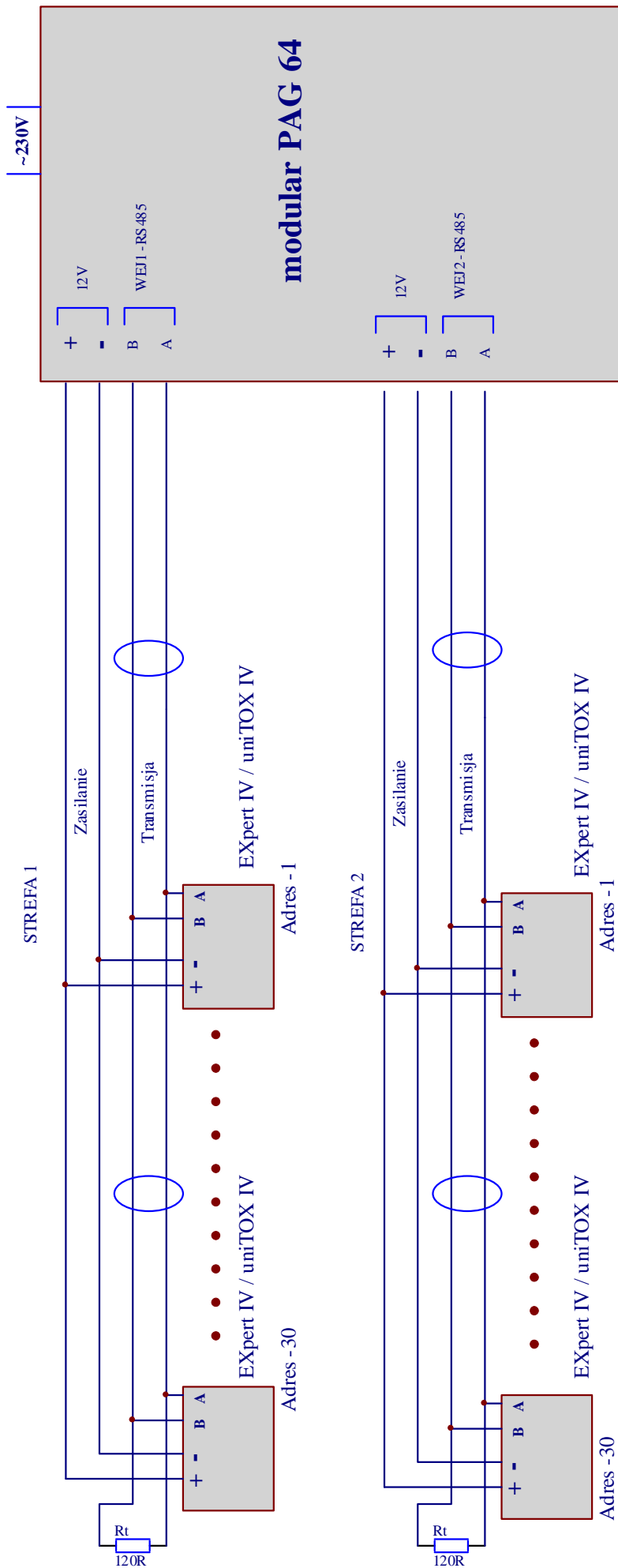
Tabela 1. Ustawianie adresu głowicy

Realizowane funkcje Modbus RTU:

- Funkcja [03] - odczyt rejestrów
- Obsługa błędów ["exception" -01, 02,03]

Rejestry (16-bitowe) widziane z poziomu protokołu Modbus RTU:

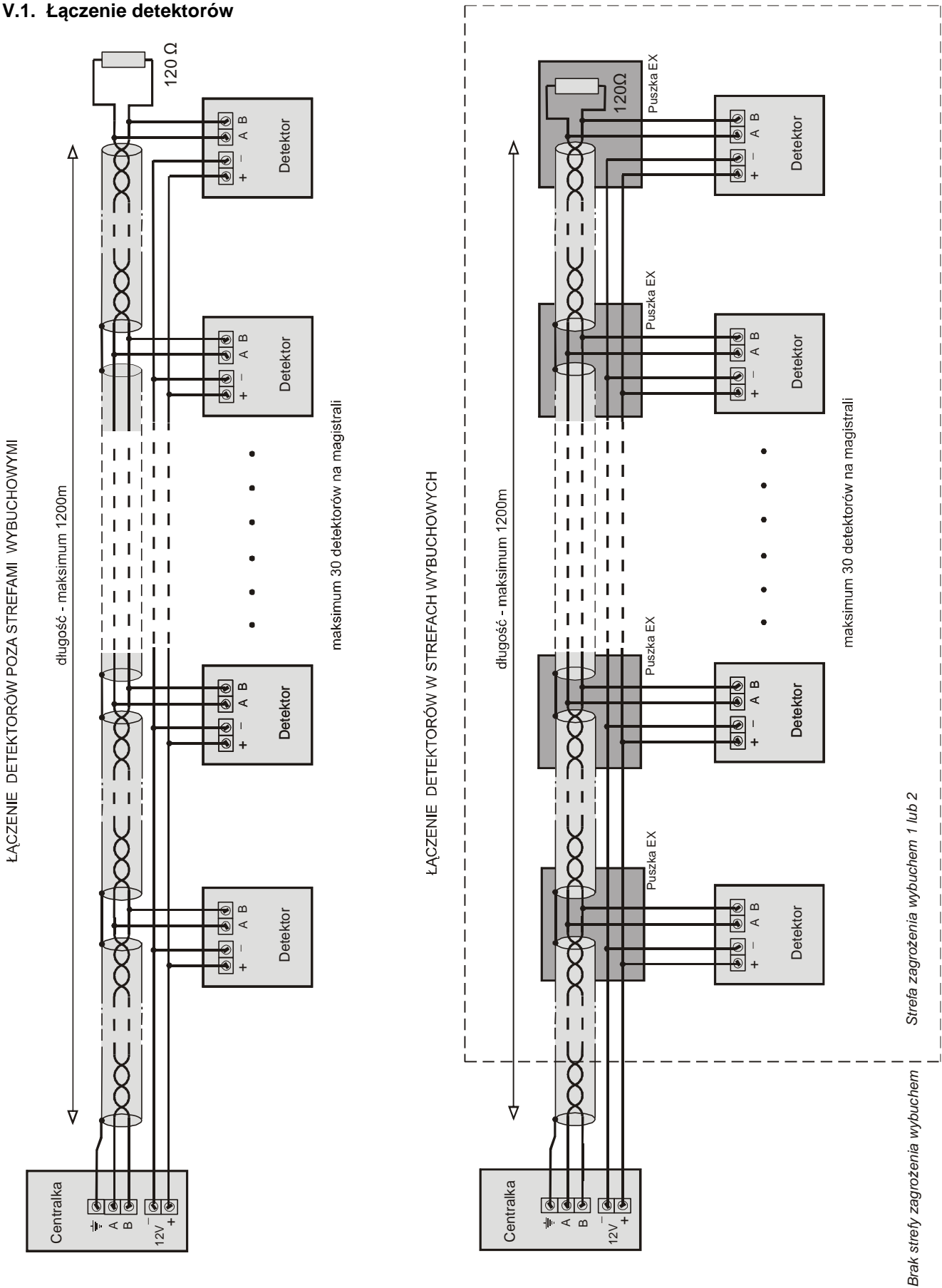
- R40001 – Rejestr stanu
 - bit0 -Przekroczenie progu alarmowego 1
 - bit1 -Przekroczenie progu alarmowego 2
 - bit2 -Awaria -uszkodzenie czujnika
 - bit3 -Awaria -inne przyczyny
- R40002 - "Wartość mierzona" - zakres :0...1023 (odpowiadająca sygnałowi pomiarowemu 0...5V)



Rys.3. Przykładowe połączenie detektorów EXpert IV poprzez magistralę RS485

V. INSTALACJA

V.1. Łączenie detektorów



Rys. 4 Łączenie detektorów EXpert IV z wyjściem RS485 w strefach wybuchowych i poza strefami wybuchowymi

Do łączenia głowic z centralkami należy używać kabli miedzianych: 2 żyły –zasilanie, 2 żyły -transmisja.

Maksymalna długość magistrali wynosi ok. 1200m (zgodnie ze standardem łącza RS485).

Połączenia z magistralą mogą być wykonane poza strefą wybuchową lub w puszkach elektrycznych Ex (wykonanie przeciwwybuchowe) w strefach wybuchowych – rys. 4.

Wejście przewodów poprzez wpust (dławicę) kablową należy wykonywać tylko jednym kablem, okrągłym, o średnicy 6...9mm, wspólnym dla żył zasilania i transmisyjnych (np. S-STP 4x2x0,5).

Jako przewody transmisyjne można wykorzystać dowolne ekranowane kable transmisyjne (np. kabel FTP 4x2x0,5).

Jako przewody zasilające należy stosować kable (np. YLY, YDY) o przekrojach od 0,75 mm² do 4 mm² (w zależności od długości magistrali i liczby detektorów), uwzględniając zasadę że spadek napięcia na liniach zasilania 12V nie może być większy niż 3V (czyli napięcie zasilające detektory nie może być mniejsze niż 9V.

Ilość detektorów ↓	Minimalny zalecany przekrój kabli [mm ²]				
	dł. kabla 50m	dł. kabla 100m	dł. kabla 200m	dł. kabla 500m	dł. kabla 1000m
5	0,75	0,75	1	2,5	4
10	0,75	0,75	1,5	2,5	x
15	0,75	1,5	2,5	4	x
20	0,75	1,5	2,5	x	x
25	1	2,5	4	x	x
30	1,5	2,5	4	x	x

Tabela.2. EXpert IV – dobór kabli zasilających

V.2. Zasady montażu

Uniwersalne Głowice Gazometryczne „EXpert IV” są urządzeniami elektrycznymi budowy przeciwwybuchowej. ich montaż w strefach zagrożonych wybuchem 1 lub 2 oraz wszelkie roboty konserwacyjne mogą być dokonywane tylko przez osoby przeszkolone i posiadające stosowne uprawnienia.

Należy przestrzegać niżej podanych zasad montażu detektorów:

1. Miejsce zamontowania detektorów

- Należy montować detektory możliwie daleko od otworów okiennych i wentylacyjnych, unikając miejsc nasłonecznionych lub narażonych na działanie silnych pól elektromagnetycznych oraz pary wodnej, wody i innych płynów, gazów spalinowych a także zapylenia.
 - Detektory przeznaczone do wykrywania gazów lżejszych od powietrza (metan, acetylen, amoniak, wodór i inne) należy montować na ścianie, lub na suficie *nie niżej niż 30 cm od sufitu*, zawsze powyżej górnych krawędzi drzwi lub okien, możliwie blisko potencjalnych źródeł emisji gazu.
 - Detektory przeznaczone do wykrywania gazów cięższych od powietrza (LPG, propan, butan, ksylen, styren, węglowodory ciężkie, siarkowodór, opary oleju opałowego itp., które mają tendencję do gromadzenia się przy podłożu) montujemy na ścianach lub wspornikach *nie wyżej niż 30cm od podłoża*., możliwie blisko potencjalnego źródła emisji gazu, z dala od otworów drzwiowych.
- Ze względów środowiskowych (możliwość zalania detektora wodą lub innymi cieczami) może wystąpić konieczność umieszczenia głowic w obudowach bryzgoszczelnych.

2. Pozycja montażowa

Zaleca się montowanie detektorów w pozycji pionowej (komorą pomiarową w dół). Pozycja pozioma (komorą pomiarową w bok) jest dopuszczalna, o ile wymagają tego warunki techniczne.

Nie zaleca się instalowania detektora komorą pomiarową do góry.

VI. UWAGI I ZALECENIA EKSPLOATACYJNE

Detektor nie podłączony do zasilania przez czas dłuższy niż 6 miesięcy traci ważność Atestu Kalibracyjnego i wymaga ponownej kalibracji.

VI.1. Kontrola okresowa działania głowicy

W czasie normalnej eksploatacji głowicy należy dokonywać okresowej kontroli prawidłowości pracy systemu detekcji gazu. Sprawdzenie to polega na wpuszczeniu niewielkiej ilości gazu o określonym stężeniu, do wykrywania którego przeznaczony jest detektor na wlot komory pomiarowej. Stężenia gazów testowych powinny być tak dobrane aby była możliwość kontroli przekroczenia progów alarmowych (określonych w Ateście Kalibracyjnym) i nie może przekroczyć zakresu pomiarowego czujnika (możliwość uszkodzenia czujnika, tzw. „zatrucie”).

Taka emisja gazu powinna spowodować pojawienie się sygnałów alarmowych na centrali lub module alarmowym oraz uaktywnienie się wyjść sterowniczych przekaźnikowych i napięciowych wraz z ewentualnym zadziałaniem urządzeń wykonawczych (zawór samozamykający, wentylacja itp.), o ile są włączone do systemu.

Opisaną wyżej kontrolę należy wykonywać nie rzadziej niż raz na 6 miesięcy. Może ją przeprowadzić tylko przeszkolony i uprawniony pracownik Użytkownika.

VI.2. Kontrola kalibracji

Detektor w momencie dostawy Użytkownikowi posiada *Atest Kalibracyjny*, określający datę atestacji, medium, na które został skalibrowany, jednostkę miary oraz wartości stężeń progowych dla ustawionych progów alarmowych. Czas ważności atestu podany jest w *Ateście Kalibracyjnym*.

Po tym okresie detektor należy poddać kontroli i ewentualnej korekcie nastaw progów alarmowych przy użyciu atestowanych gazów kalibracyjnych. Po kontroli, która przyniesie wynik pozytywny, zaświadczenie atestacyjne zostanie przedłużone. Czas, o który można przedłużyć zaświadczenie atestacyjne określa jednostka atestacyjna w oparciu o wyniki prób i z uwzględnieniem warunków pracy urządzenia. Wykonanie przeglądu (z wynikiem pozytywnym) w okresie gwarancji przedłuża ważność *Atestu Kalibracyjnego do daty następnego przeglądu (określonej w protokole)*.

Atestację uniwersalnych głowic gazometrycznych „EXpert IV” wykonywać może jedynie producent lub upoważniona przez niego jednostka serwisowa.

Producent nie bierze odpowiedzialności za nieprawidłowości w pracy głowicy gazometrycznej nie posiadającej ważnego Atestu Kalibracyjnego.

VI.3. Wpływ substancji zakłócających

Detektory z czujnikami półprzewodnikowymi i katalitycznymi nie są selektywne. Obok wykrywania gazu podstawowego mogą podlegać wpływowi różnych czynników zakłócających. Odpowiednio duże stężenie gazów lub oparów zakłócających może być przyczyną generowania alarmów przez detektor, nieprawidłowej pracy, lub nawet uszkodzenia sensora. Czynniki najbardziej zakłócającymi mogą być :

- opary rozpuszczalników, farb, lakierów, benzyny, olejów
- aerozole, środki kosmetyczne, środki czyszczące, silikon
- opary spirytusu i innych alkoholi
- gaz ziemny i LPG
- spaliny
- wilgotność powyżej 90% (zwłaszcza kondensacja pary wodnej powoduje duże zakłócenia pracy)
- wysoka temperatura otoczenia (powyżej 60 °C)
- spadek zawartości tlenu w powietrzu poniżej 15%V/V (dla czujników katalitycznych)

Detektory z czujnikami elektrochemicznymi mają bardzo dobrą selektywność jeśli chodzi o wykrywanie gazów i oparów. Jednak długotrwała obecność gazów i oparów o stężeniu przekraczającym dopuszczalne dla danego sensora, obecność spalin oraz związków aktywnych chemicznie (np. silikon, opary kwasów i zasad, itp.) może być przyczyną nieprawidłowej pracy detektora lub nawet jego uszkodzenia.

Detektory z czujnikami infrared nie są selektywne. Obok wykrywania gazu podstawowego mogą podlegać wpływowi różnych czynników zakłócających. Odpowiednio duże stężenie gazów lub oparów zakłócających może to być przyczyną generowania alarmów przez detektor, nieprawidłowej pracy, lub nawet uszkodzenia sensora. Czynniki najbardziej zakłócającymi mogą być :

- temperatura powyżej 50 °C
- wilgotność powyżej 90% (zwłaszcza kondensacja pary wodnej powoduje duże zakłócenia pracy)
- opary substancji żrących (możliwość zniszczenia czujnika)
- duże stężenia oparów ciężkich węglowodorów (opary paliw, alkoholi, rozpuszczalników itp.)
- wpływ pola elektromagnetycznego
- duże zapylenie.

VII. WARUNKI GWARANCJI

1. Pro-Service sp. z o.o. potwierdza w dokumentach dobrą jakość i prawidłowe działanie wyrobu. Użytkownikowi wyrobu gwarantuje się dobrą jakość i sprawność odnośnie konstrukcji, wykonania, a także zastosowanych materiałów. Gwarantuje się prawidłowe działanie wyrobu zamontowanego i eksploatowanego zgodnie z Instrukcją Obsługi i przeznaczeniem.
2. Gwarancja jest udzielana na okres 24 miesiące (z wyłączeniem gwarancji na czujniki elektrochemiczne wynoszącej 12 miesięcy) od daty sprzedaży przez producenta z zastrzeżeniem dotyczącym atestu kalibracyjnego, którego ważność – w zależności od rodzaju stosowanego czujnika określona jest w polu „Atest ważny do” – „Atestu Kalibracyjnego”. Rodzaj czujnika wpisany jest razem z jego typem w pozycji „Czujnik” – „Atestu Kalibracyjnego”. Gwarancja obejmuje ukryte wady materiałowe i produkcyjne. W przypadku wystąpienia w okresie gwarancyjnym wad z winy producenta, uniemożliwiających eksploatację wyrobu zgodnie z jego przeznaczeniem i w przypadku zasadności reklamacji, zapewnia się bezpłatną naprawę lub wymianę w terminie 30 dni od daty dostarczenia wyrobu do producenta. Okres naprawy lub wymiany może zostać wydłużony o czas niezbędny na sprowadzenie materiałów z zagranicy.
3. Naprawy w ramach gwarancji będą dokonywane przez serwis producenta.
4. Termin gwarancji ulega przedłużeniu o okres przez jaki wyrób pozostawał w naprawie.
5. Podstawą rozpatrywania reklamacji jest udostępnienie wyrobu w stanie, w jakim ujawniła się wada, wraz ze szczegółowym opisem problemu technicznego, dokumentami wyrobu i dokumentem zakupu
6. Warunki uznania roszczeń w okresie gwarancyjnym:
 - stosowanie wyrobu zgodnie z jego przeznaczeniem,
 - stosowanie przy montażu i eksploatacji zaleceń określonych w Instrukcji Obsługi,
 - zgodność numeru wpisanego na tabliczce znamionowej z numerem wpisanym w dokumentach
7. Użytkownik traci uprawnienia z tytułu gwarancji w przypadku:
 - zastosowania wyrobu niezgodnie z jego przeznaczeniem,
 - nieprzestrzegania zaleceń zawartych w instrukcji obsługi przy instalowaniu, obsłudze i eksploatacji,
 - uszkodzenia mechanicznego wyrobu,
 - samowolnego dokonywania napraw, przeróbek lub zmian konstrukcyjnych,
 - niewłaściwego przechowywania i transportu wyrobu,
 - stwierdzenia we wnętrzu wyrobu zanieczyszczeń stałych, uszkodzeń mechanicznych lub innych świadczących o zastosowaniu wyrobu w niewłaściwych warunkach,
 - gdy numery identyfikacyjne i określenia typu (tabliczki znamionowe) zostały oderwane lub nie można ich rozpoznać,
 - gdy dokumenty wyrobu lub numery identyfikacyjne w jakikolwiek sposób zmieniono, zamazano lub zatarto,
 - gdy zaistniały inne przyczyny niezależne od producenta, jeśli przyczyny te spowodowały trwałe zmiany jakościowe gwarantowanego wyrobu.
8. Gwarancją nie są objęte spieki porowate na komorze eksplozymetrycznej.
9. Producent nie odpowiada za wady powstałe na skutek zdarzeń losowych: pożaru, powodzi, wyładowania atmosferycznego czy też innych klęsk żywiołowych.
10. Odpowiedzialność producenta z tytułu gwarancji ogranicza się do odpowiedzialności obejmującej wyłącznie naprawę lub wymianę wyrobu, a nie innych skutków ubocznych.
11. Nieuzasadnione wezwanie serwisu producenta spowoduje obciążenie Użytkownika kosztami z tym związanymi.
12. W przypadku nie uznania reklamacji przez producenta koszty ekspertyzy i naprawy ponosi Użytkownik.
13. Decyzje serwisu producenta odnośnie zgłaszanych usterek są decyzjami ostatecznymi.
14. Producent oferuje odpłatnie wykonywanie napraw także w przypadkach nie objętych gwarancją i po okresie gwarancyjnym.

VIII. KARTA GWARANCYJNA

Nabywcy udziela się gwarancji na okres 24 miesięcy (z wyłączeniem czujników elektrochemicznych -dla których okres gwarancji wynosi 12 miesięcy) pod warunkiem prawidłowego stosowania zaleceń Instrukcji Obsługi i na zasadach określonych w Warunkach Gwarancji.

Uwaga : Wszystkie zmiany, poprawki i wymazania powodują utratę praw gwarancyjnych.

PRODUCENT : Przedsiębiorstwo Wdrożeniowe „Pro-Service” sp. z o.o.
Os. Złotej Jesieni 4
31-826 Kraków
tel./fax : 012 425-90-90,
www.pro-service.com.pl, email : biuro@pro-service.com.pl

Urządzenie (wersja)	
<input type="checkbox"/>	EXpert IV /PP /RS485
<input type="checkbox"/>	EXpert IV /E /RS485
<input type="checkbox"/>	EXpert IV /K /RS485
<input type="checkbox"/>	EXpert IV /IR /RS485

Numer fabryczny	Data produkcji
.....

.....
*Data sprzedaży, pieczęć, podpis
Działu Sprzedaży Producenta*

.....
*Data sprzedaży, pieczęć, podpis
Punktu Sprzedaży*

IX. ATEST KALIBRACYJNY

Producent : Przedsiębiorstwo Wdrożeniowe „Pro-Service” sp. z o.o.
31-826 Kraków, Os. Złotej Jesieni 4
tel./fax : 012 425-90-90,
www.pro-service.com.pl, email : biuro@pro-service.com.pl

Uniwersalna Głowica Gazometryczna „EXpert IV ”

Atest Kalibracyjny – nr :

Urządzenie : EXpert IV Typ sensora: Półprzew. Katalit. 	Nr fabryczny :
Zakres pomiarowy:	Data produkcji:

Wyżej wymieniony detektor został poddany kontroli i kalibracji ustawień progów alarmowych stężenia gazu kalibracyjnego dla poszczególnych progów alarmowych.

Pierwszy próg alarmowy ustawiono po próbach gazem wzorcowym o nr atestu

Drugi próg alarmowy ustawiono po próbach gazem wzorcowym o nr atestu

Stwierdzono prawidłowe reakcje detektora w następujących warunkach:

MEDIUM KALIBRACYJNE
Jednostka miary	% DGW, % V/V
Stężenie testowe A11.	
Stężenie testowe A12.	

Data atestacji:

.....

Atest ważny do:

.....

Atestacji dokonał:

Uwaga1 : Detektor nie podłączony do zasilania przez czas dłuższy niż 6 miesięcy traci ważność Atestu Kalibracyjnego i wymaga ponownej kalibracji.

Uwaga2 : Wykonanie przeglądu (z wynikiem pozytywnym) w okresie gwarancji przedłuża ważność Atestu Kalibracyjnego do daty następnego przeglądu (określonej w protokole).




OBAC



Ośrodek Badań, Atestacji i Certyfikacji Sp. z o.o.
44-122 Gliwice, ul. Jasna 31

(1) CERTYFIKAT BADANIA TYPU WE

- (2) Urządzenia, systemy ochronne i podzespoły przeznaczone do użytku w przestrzeniach zagrożonych wybuchem. Dyrektywa 94/9/WE.
(Rozporządzenie MG z dnia 22.12.2005 r. Dz.U.Nr 263. Pozycja 2203).
- (3) Certyfikat badania typu WE Nr: **OBAC 10 ATEX 030X**
- (4) Urządzenie lub system ochronny: **Uniwersalna Głowica Gazometryczna EXPert IV**
Uniwersalna Głowica Gazometryczna uniTOX IV
- (5) Producent: **P.W. PRO-SERVICE Sp. z o.o.**
- (6) Adres: **os. Złotej Jesieni 4, 31-826 Kraków**
- (7) Urządzenie niniejsze lub system ochronny oraz jakikolwiek jego zatwierdzony wariant jest specyfikowany w niniejszym certyfikacie i dokumentacji, której spis podano w pkt. 19.
- (8) Ośrodek Badań Atestacji i Certyfikacji OBAC Sp. z o.o., Jednostka Notyfikowana Nr 1461 zgodnie z artykułem nr 9 Dyrektywy Rady 94/9/WE z 23 marca 1994 r. zaświadcza, że w/w urządzenie lub system ochronny sprawdzono na zgodność z podstawowymi wymogami bezpieczeństwa i ochrony zdrowia dotyczącymi projektu, konstrukcji urządzenia i systemu ochronnego przeznaczonego do stosowania w warunkach zagrożonych wybuchem, które podano w załączniku nr II niniejszej dyrektywy. Wyniki badań podane są w poufnym raporcie nr: OBAC/10/ATEX/030.
- (9) Spełnienie podstawowych wymogów bezpieczeństwa zapewniono poprzez zgodność z:
PN-EN 60079-0:2009 PN-EN 60079-1:2008
- (10) Jeżeli za numerem certyfikatu podano symbol "X" to w dalszym ciągu niniejszego certyfikatu podano specjalne warunki bezpiecznego stosowania wyrobu.
- (11) Niniejszy certyfikat badania typu WE dotyczy jedynie konstrukcji, oceny i badań przedmiotowego urządzenia lub systemu ochronnego zgodnie z Dyrektywą 94/9/WE. Certyfikat nie obejmuje pozostałych wymagań Dyrektywy dotyczących procesu produkcji i wprowadzania na rynek urządzenia lub systemu ochronnego.
- (12) Oznakowanie niniejszego urządzenia lub systemu ochronnego musi zawierać poniższe symbole:

 **II 2G Ex d IIB T6** lub

 **II 2G Ex d IIC T6**



**Wiceprezes Zarządu Ośrodka
Badań, Atestacji i Certyfikacji
„OBAC” Sp. z o.o.**


mgr Piotr Tarnawski

Gliwice, 10 marzec 2010 r.




My,

Przedsiębiorstwo Wdrożeniowe "PRO-SERVICE" Sp. z o.o.
31-826 Kraków, Os. Złotej Jesieni 4
tel./fax : 012 425-90-90
www.pro-service.com.pl, email : biuro@pro-service.com.pl

deklarujemy z pełną odpowiedzialnością, że urządzenie

Uniwersalna Głowica Gazometryczna „EXpert IV”

posiada cechę budowy przeciwwybuchowej  II 2 G Ex d IIB T6,

potwierdzoną przez certyfikat badania typu WE : **OBAC 10 ATEX 030X** (wydany przez Ośrodek Badań, Atestacji i Certyfikacji sp. z o.o. – jednostka notyfikowana nr : 1461) i jest zgodny z postanowieniami dyrektyw 94/9/WE (ATEX) i 2004/108/WE (EMC) oraz następującymi normami:

PN-EN 60079-0:2009,	PN-EN 60079-1:2008	- (ATEX)
PN-EN 61000-6-2:2008,	PN-EN 61000-6-4:2008	- (EMC)
PN-EN 50270:2007,	PN-EN 50271:2005	- (EMC),

oraz zakład posiada system zapewnienia jakości potwierdzony certyfikatem : **OBAC 10 ATEXQ 011** (wydany przez Ośrodek Badań, Atestacji i Certyfikacji sp. z o.o. – jednostka notyfikowana nr : 1461)

.....
(Uprawniony do podpisania)
Deklaracji Zgodności WE

.....
(Prezes)

.....
Data