

**Detektor Tlenu
 EurOx G/Lx5+/RS485
 (wersja G4, wyjście RS485)**



Detektor Tlenu „EurOx G/Lx5+/RS485” przeznaczony jest do wykrywania zmian (za niskie lub za wysokie) lub pomiaru stężeń tlenu w powietrzu. Dodatkowo mierzone jest ciśnienie atmosferyczne bezwzględne.

Detektor Tlenu „EurOx G/Lx5+/RS485” jest przeznaczony do współpracy z typowymi centralkami alarmowymi lub sterownikami o wejściach RS485 (protokół Modbus RTU). Typowe zastosowania detektora „EurOx G/Lx5+/RS485”:

- przemysł chemiczny
- oczyszczalnie ścieków
- laboratoria
- kontrola jakości powietrza

Wersje :

- EurOx G/Lx5+/RS485

– detektor z sensorem fotoluminescencyjnym, wyjście RS485 (protokół Modbus RTU)

Parametry techniczne :

Zasilanie / pobór mocy	8-28 V DC, maks. pobór mocy – 0,5W
Rodzaj czujnika	Fotoluminescencyjny, selektywny
Czas życia czujników	Powyżej 5 lat
Zakres pomiarowy O ₂	0-25 % V/V O ₂
Zakres pomiarowy stężenia atmosferycznego bezwzględnego	500-1200 mbar
Rodzaj pomiaru	Ciągły, dyfuzyjny
Czas odpowiedzi T ₉₀	≤ 30sek.
Progi alarmowe (AI1 / AI2) (typowe)	I próg alarmowy (AI1) – stężenie O ₂ ≤ 19 % V/V (wartość chwilowa) II próg alarmowy (AI2) – stężenie O ₂ ≤ 18 % V/V (wartość chwilowa)
Rodzaje wyjść	RS485, protokół Modbus RTU
Sygnalizacja stanów alarmowych	Czerwona dioda LED „ALARM” na płycie czołowej.
Sygnalizacja stanów awaryjnych	Uszkodzenie detektora lub zbyt niskie (poniżej 8V DC) napięcie zasilania detektora - czerwona dioda LED „AWARIA” na płycie czołowej
Podłączenie	Dławice PG11 + PG9 (zasilanie, wyj. RS485)
Temperatura pracy	- 30 do + 60 °C
Wilgotność	Do 99 %, bez kondensacji pary
Obudowa	Materiał PS, stopień ochrony IP-33
Wymiary (wys. x szer. x głęb.)	102mm x 118mm x 56mm (z dławicami)
Waga	215g

Detektor Tlenu
EurOx G/Lx5+/RS485
 (wersja G4, wyjście RS485)

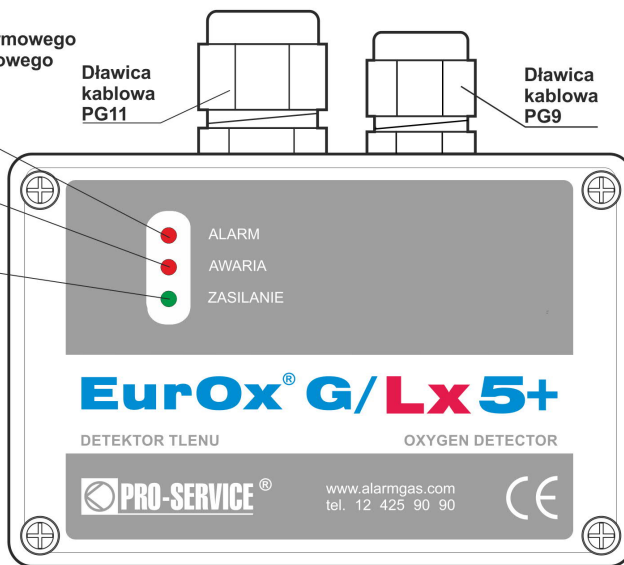
Widok

Dioda LED czerwona sygnalizująca:
 - światło pulsujące -przekroczenie I progu alarmowego
 - światło ciągłe -przekroczenie II progu alarmowego

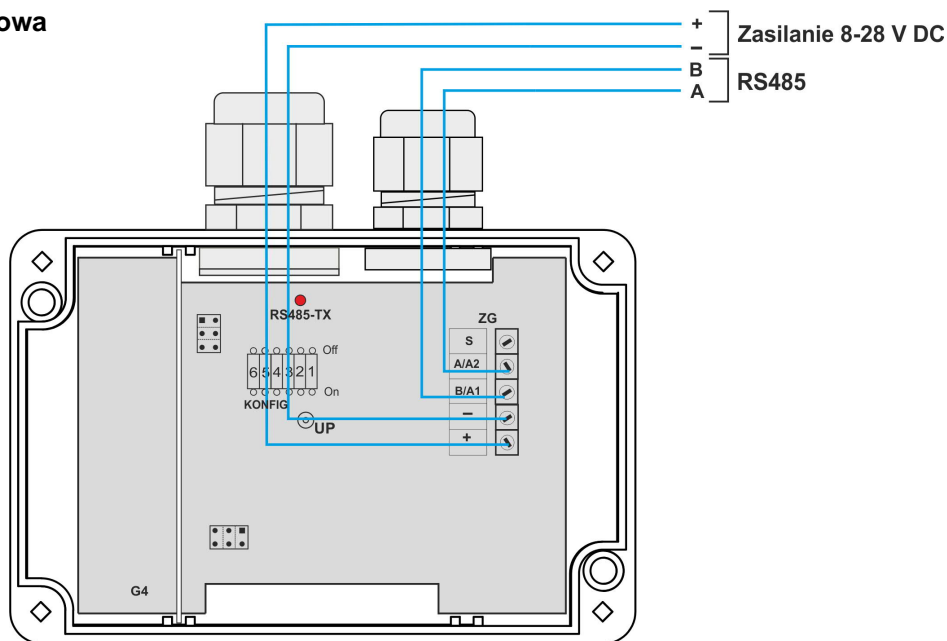
Dioda LED czerwona sygnalizująca
 uszkodzenie detektora lub zbyt
 niskie nap. zasilania (poniżej 8V)

Dioda LED zielona sygnalizująca
 zasilanie detektora

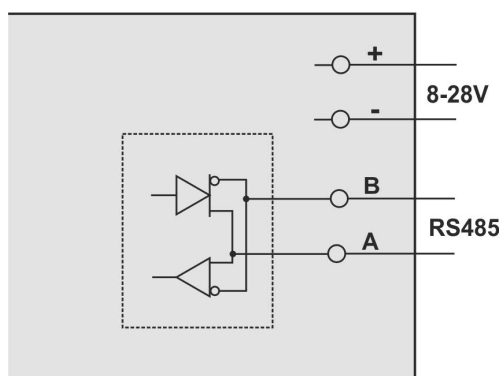
Wloty gazu



Listwa zaciskowa



Wyjście RS485 (z protokołem Modbus RTU)



Parametry transmisji (standardowo) :

- prędkość - 9600 bodów,
- format danych : 8 bitów danych, 1 bit stopu, bez parzystości.

Realizowane funkcje Modbus RTU:

- Funkcja [03] - odczyt rejestrów
- Obsługa błędów ["exception" -01, 02, 03]