

**Centrala Alarmowa
uniSTER8z/RS485**

(wersje :uniSTER8z/RS485, uniSTER8z/RS485/RS-WY)



Centrala Alarmowa „uniSTER8z/RS485” jest nowoczesną, mikroprocesorową jednostką centralną przeznaczoną do pracy w systemach wykrywania (detekcji i pomiaru stężeń) gazów wybuchowych i toksycznych. Jest elementem systemu Aktywny Alarm Gazowy służącego do aktywnej ochrony różnorodnych obiektów, umożliwiającego wykrywanie gazów, sygnalizację i alarmowanie oraz sterowanie zaworami odcinającymi dopływ gazów. Centrala Alarmowa „uniSTER8z” służy do współpracy (zasilania i kontroli) z detektorami o napięciu zasilania 12V i maksymalnym poborze prądu 250mA. Do centrali można podłączyć od jednego do ośmiu detektorów wykorzystując magistralę RS485 i protokół Modbus RTU. Konfigurowalne (programowo) wyjścia przekaźnikowe i napięciowe umożliwiają realizację dowolnych funkcji sterowniczych, sygnalizacyjnych i alarmowych. Centrala może współpracować z systemami sterowania wentylacją, sygnalizatorami optyczno-akustycznymi, zaworami odcinającymi (elektrozaworami), sterownikami przemysłowymi i innymi układami automatyki. Centrala Alarmowa „uniSTER8z/RS485” przeznaczona jest do pracy poza strefami zagrożenia wybuchem.

Wersje :

- **uniSTER8z /RS485** – centralka 8-detektorowa, wejście RS485 z protokołem Modbus RTU (magistrala detektorowa)
- **uniSTER8z /RS485/RS-WY** – centralka 8-detektorowa, wejście RS485 z protokołem Modbus RTU (magistrala detektorowa), wyjście RS485 z protokołem Modbus RTU (magistrala zewnętrzna)

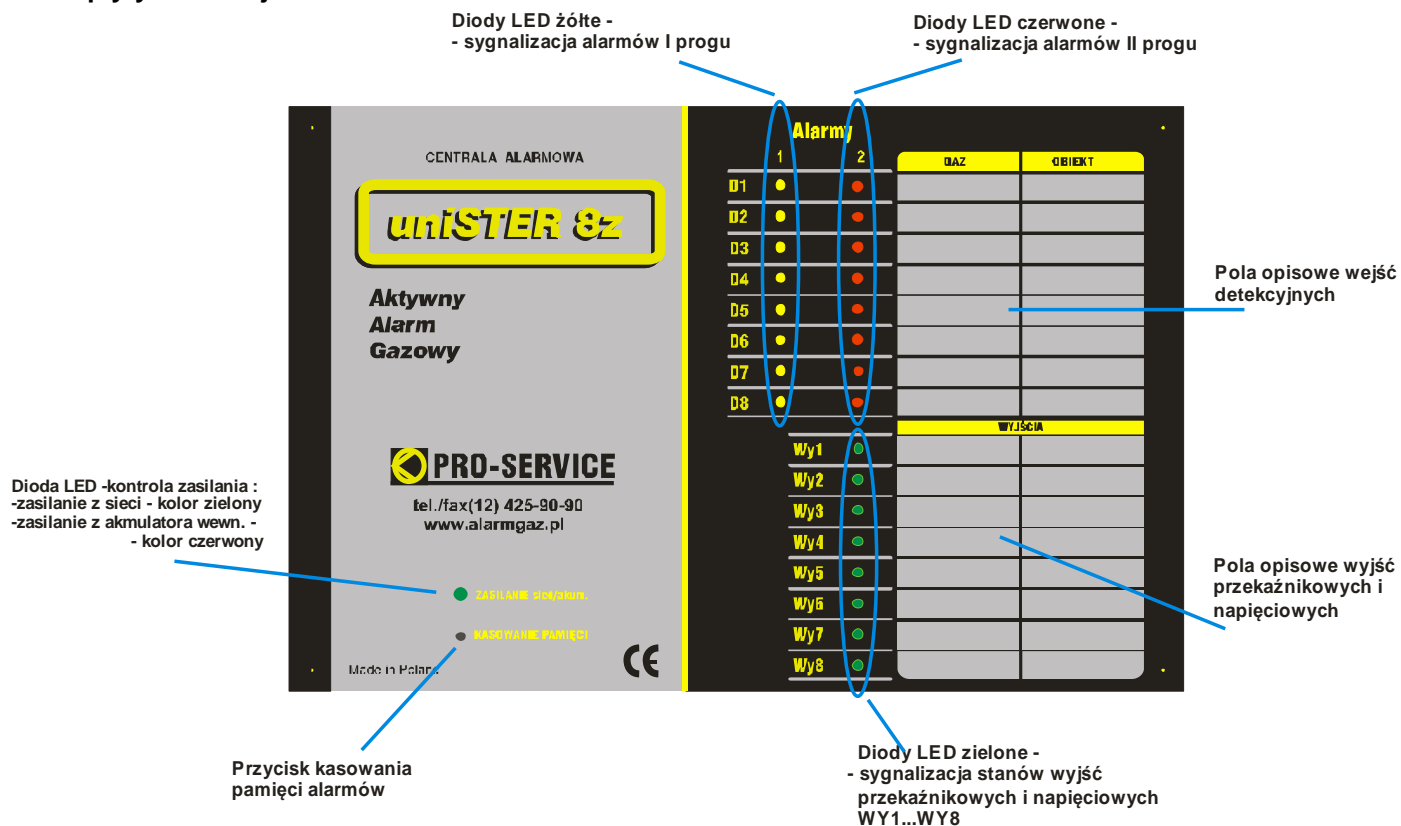
Podstawowe parametry techniczne :

Zasilanie / pobór prądu	~230V / 50 Hz, pobór mocy – maksymalnie 50 W
Podtrzymanie napięcia zasilania	ok. 1 godz. (zależnie od obciążenia), akumulator wewnętrzny 2,2Ah
Kontrola zasilania centrali	optyczna (dwukolorowa dioda LED na płycie czołowej)
Wejście RS485 (magistrala detektorowa)	- izolowane galwanicznie - protokół Modbus RTU - centralka pracuje w trybie „master”
Wyjście RS485 (magistrala zewnętrzna) - (dotyczy wersji :/RS-WY)	- izolowane galwanicznie - protokół Modbus RTU - centralka pracuje w trybie „slave”
Ilość kanałów pomiarowych (ilość detektorów)	8 detektorów dwuprogowych o wyjściach RS485 i protokole transmisyjnym Modbus RTU. Detektory o adresach z zakresu 1...8.
Progi (poziomy) alarmowe	- 2 progi - I próg alarmowy (AI1) / II próg alarmowy (AI2) -ustawiane na detektorach
Sygnalizacja przekroczenia progów alarmowych	- optyczna (diody LED na płycie czołowej) - akustyczna (sygnalizator wewnętrzny)
Pamięć poziomów alarmowych	optyczna (diody LED na płycie czołowej) - kasowanie przyciskiem na płycie czołowej
Sygnalizacja awarii detektorów	optyczna (diody LED na płycie czołowej)
Zasilanie detektorów	12V- z centrali , prąd maks. 1,5A (zabezpieczenie - bezpiecznik polimerowy) lub z zasilacza zewnętrznego 12V (gdy prąd maks. > 1,5A)
Podłączenie detektorów	dławice PG11 - 9szt.
Rodzaje wyjść	- przekaźnikowe (NC/NO) : 6 wyjść (programowane funkcje), maks. obciążenie 4A/~230V - napięciowe 12V : 3 wyjścia (programowane funkcje), maks obciążalność 2A (sumaryczna) - RS485, protokół Modbus RTU (wersje :/RS-WY) - zaworowe - impulsowe 12V, maks. prąd chwilowy 12A
Temperatura pracy	- 20 do + 50 °C
Wilgotność	do 90 %, bez kondensacji pary
Obudowa	materiał ABS, stopień ochrony IP-44, mocowanie 3-punktowe
Wymiary (wys. x szer. x głęb.)	285 x 320 x 140 mm (z dławicami)

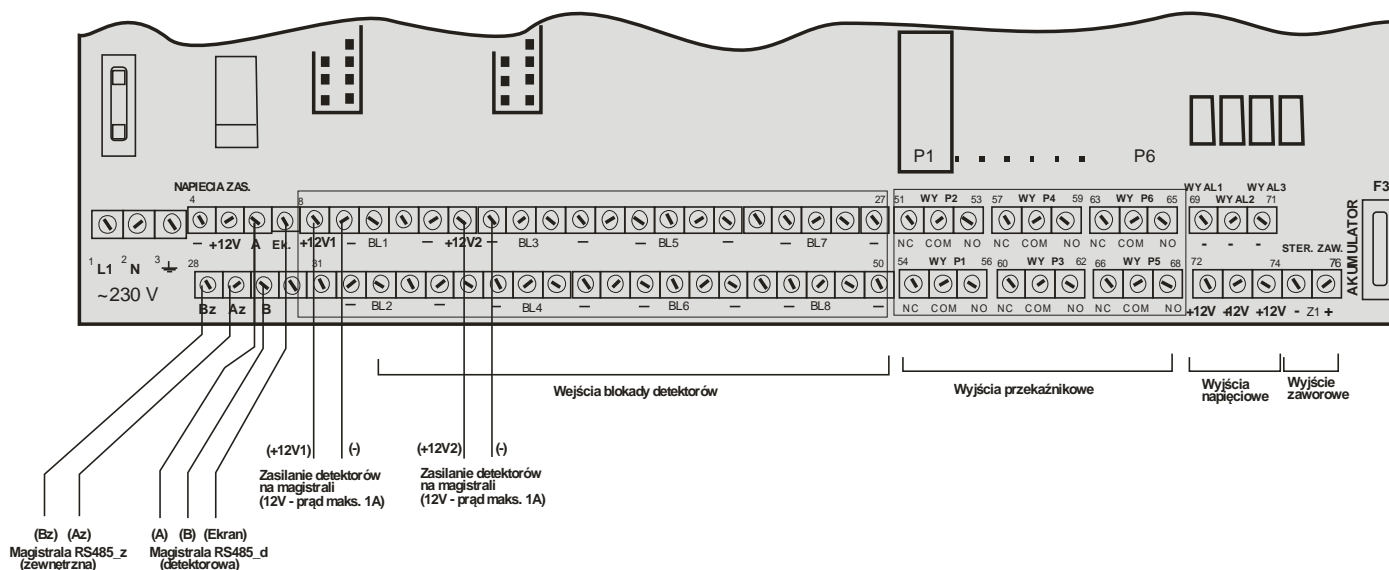
**Centrala Alarmowa
 uniSTER8z/RS485**

(wersje :uniSTER8z/RS485, uniSTER8z/RS485/RS-WY)

Widok płyty czołowej



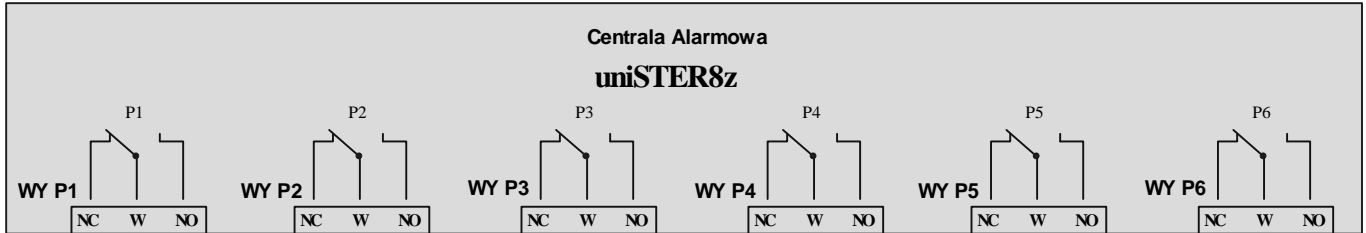
Listwa zaciskowa



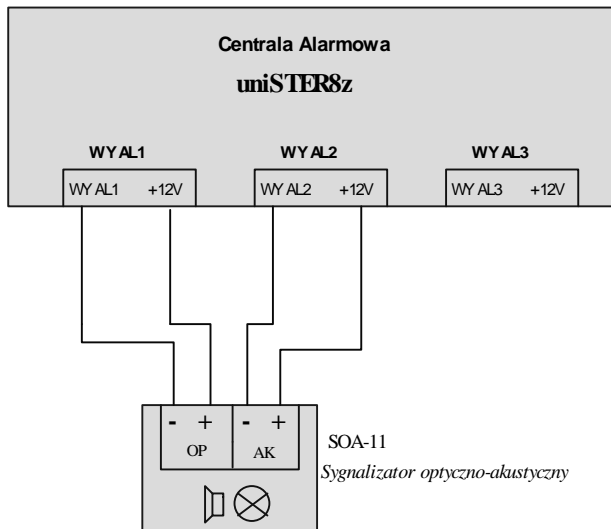
**Centrala Alarmowa
 uniSTER8z/RS485**

(wersje :uniSTER8z/RS485, uniSTER8z/RS485/RS-WY)

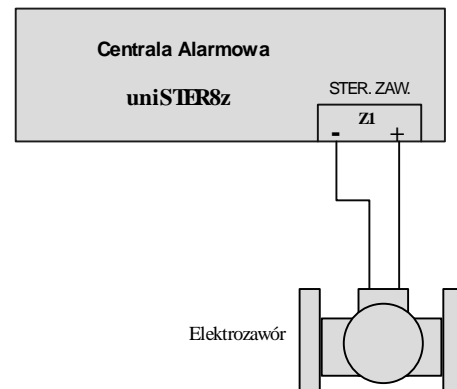
Wyjścia przekaźnikowe centralki



Wyjścia napięciowe 12V centralki



Wyjście zaworowe 12V (impulsowe) centralki



Centralka uniSTER8z/RS485 - podłączenie detektorów

